

Programiranje 1

5. predavanje

Saša Singer

`singer@math.hr`

`web.math.pmf.unizg.hr/~singer`

PMF – Matematički odsjek, Zagreb

Sadržaj predavanja

- Uvod u programski jezik C:
 - Malo povijesti i svrha jezika C.
 - Postupak pisanja programa.
 - Osnovna struktura programa.
 - Osnove rada u Unix/Linux okruženju.
 - Osnove rada u Windows okruženju — Code::Blocks.
 - Jednostavni primjeri programa.
- Osnovni elementi jezika C:
 - Skup znakova.
 - Identifikatori.
 - Ključne riječi.
 - Osnovni tipovi podataka.

Informacije — kolokviji

Programiranje 1 je u kolokvijskom razredu **F3**.

Službeni termini svih **kolokvija** su:

- **Prvi** kolokvij: **petak**, 16. 11. 2012., u **15** sati.
- **Drugi** kolokvij: **petak**, 18. 1. 2013., u **15** sati.
- **Popravni** kolokvij: **petak**, 1. 2. 2013., u **15** sati.

Informacije

Ne zaboravite da treba:

- **preuzeti** korisnički račun u Računskom centru.
- Računi se “**preuzimaju**” **svaki dan**, od **12:30** do **15** sati.

Promijenite password!

Nadalje, treba:

- **obaviti prijavu** i, zatim, **potvrditi prijavu** u **aplikaciji** za tzv. “domaće zadaće”, na web–adresi

<http://degiorgi.math.hr/prog1/ku/>

Informacije — nastavak

Bitno: Prilikom prijave za “ku”,

- svoje podatke trebate upisati korektno, što (između ostalog) znači i

- korištenje hrvatskih znakova u imenu i prezimenu!

Studenti koji su upisali “czsdj” varijantu imena i prezimena neka se jave e-mailom asistentu Z. Bujanoviću na adresu

`zbujanov@math.hr`

i napišu

- svoj JMBAG i ispravno ime i prezime.

Uvod u programski jezik C

Sadržaj

- Uvod u programski jezik C:
 - Malo povijesti i svrha jezika C.
 - Postupak pisanja programa.
 - Osnovna struktura programa.
 - Osnove rada u Unix/Linux okruženju.
 - Osnove rada u Windows okruženju — Code::Blocks.
 - Jednostavni primjeri programa.

Uvod u programske jezike

Gruba podjela **programskih jezika**:

- **Strojni jezik** — izvršni program, instrukcije u binarnom kôdu.
- **Asembler** — izvorni program (tekst kojeg treba prevesti), jezik je prilagođen arhitekturi računala. Tekst je direktna zamjena za binarne instrukcije i lako se prevodi u njih.
- **Viši programski jezici** — izvorni program, program je tekst sastavljen od naredbi, jezik je prilagođen posebnim zadaćama za koje je jezik namijenjen. Najpoznatiji jezici:
 - C, FORTRAN, Pascal, C++, Java, Perl, Python, ...

Primjer strojnih instrukcija i Assemblera (8086)

Primjer s prastarog Intelovog procesora **8086** za IBM XT.
(To je **16** bitni procesor, instrukcije se pišu byte po byte).

Strojni jezik Ekvivalentan asemblerski kôd

00011110	PUSH	DS
00101011	SUB	AX, AX
11000000		
01010000	PUSH	AX
10111000	MOV	AX, MYDATA
00000001		
10001110	MOV	DS, AX
11011000		

Mane strojnog jezika i assemblera

Osnovne mane takvih programa:

- Instrukcije su strogo određene arhitekturom računala.
Posljedica: programi se ne mogu prenijeti na računalo drugačijeg tipa.
- Pisanje programa je izrazito neefikasno.
 - Instrukcije su vrlo elementarne, prilagođene stroju, a ne poslu kojeg treba napraviti.
 - Rezultat su dugački, nepregledni programi.
 - Podložno greškama, koje se teško otkrivaju.
- Assembler je samo malo humaniji od strojnog jezika (zamjena binarnog kôda tzv. mnemoničkim kôdom — tekstualnim imenima instrukcija, registara i podataka).

Svrha programskih jezika

Stvarna svrha programiranja u assembleru je samo za:

- specifične zadaće vezane uz upravljanje hardwareom.

Programer tad ima punu kontrolu nad svim komponentama računala. Na primjer, assembler se koristi za

- dobivanje maksimalne brzine na specifičnim dijelovima arhitekture (sklopovi za “paralelno” računanje, cache), u sklopu posebnih matematičkih biblioteka (poput MKL).

Za sve ostale, ljudima “bliže” poslove koriste se tzv. viši programski jezici.

- “Viši” = bliži čovjeku, a ne stroju.

Viši programski jezici

Postoji ih gomila. Najpoznatiji jezici:

- C, FORTRAN, Pascal, C++, Java, Perl, Python, ...

Osnovne prednosti nad assemblerom:

- Neovisnost o arhitekturi računala (prenosivost).
- Prilagođenost pojedinim specifičnim zadaćama (naredbe su prilagođene tipovima podataka i operacijama nad njima — u odgovarajućoj primjeni).
- Složenije naredbe, bliže ljudskom načinu mišljenja.

Rezultat: Veća efikasnost programiranja, tj.

- brže i jednostavnije obavljanje posla.

Viši programski jezici (nastavak)

Program u takvom jeziku prvo treba **prevesti**

- iz **izvornog** kôda (engl. **source code**)
- u **izvršni** kôd (engl. **executable code**).

Ovaj postupak, obično, ide u više koraka (v. malo kasnije).

- Posao prevođenja radi posebni program — **prevoditelj** (engl. **compiler**) za dani jezik.

Prednosti i **mane**:

- **Prenosivost** — program se može (barem u principu) izvršiti na bilo kojem računalu koje ima prevoditelj za određeni jezik.
- **Prevođenje** je bitno **složenije** nego kod asemblera. Zato programski jezici imaju svoja **stroga pravila** (gramatike).

Programski jezik C

C je viši programski jezik opće namjene.

- Autor: **Dennis Ritchie** (Bell Telephone Laboratories).
- Razvijen **sedamdestih** godina prošlog stoljeća.
- **Osnovna svrha:**
 - **Pisanje jezgre operacijskog sustava UNIX.**
- **Ideja:**
 - **maksimalna portabilnost UNIXa** na razne vrste računala (nadalje pišem Unix — bolje izgleda).
- Zato je jezgra sustava napisana
 - u posebno smišljenom **višem** jeziku,
 - a **ne u strojnom**, za neko posebno računalo.

Programski jezik C — osnovna svojstva (1)

Početna svrha — razvoj sistemskih programa, uvelike određuje “izgled” jezika.

- C je jezik relativno “niskog nivoa”, ne jako daleko od arhitekture računala (“high level Assembler”).
- To znači da C operira s istim objektima kao i većina računala:
 - znakovima, brojevima, adresama (pointerima ili pokazivačima).
- C podržava sve operacije na tim podacima koje su podržane arhitekturom računala:
 - aritmetičke, logičke, relacijske (usporedbe), ali i
 - posebne operacije na bitovima, poput pomaka (engl. “shift”).

Programski jezik C — osnovna svojstva (2)

S druge strane, kao **viši jezik**, C ima:

- grupiranje naredbi (tzv. blokove), složene naredbe za kontrolu toka (petlje, uvjetne naredbe),
- izvedene ili složene tipove podataka, poput polja, struktura, datoteka,
- mogućnost razbijanja programa u **manje cjeline**, koje mogu biti smještene u **raznim** datotekama,
- manje programske cjeline (potprograme) — u C-u su to **funkcije**,
 - koje mogu **vratiti vrijednosti** svih **osnovnih** tipova i **nekih složenih** tipova (strukture),
 - i mogu se **rekurzivno** pozivati.

Programski jezik C — osnovna svojstva (3)

Na kraju, C ima **standardiziranu programsku biblioteku** koja sadrži **sve strojno ovisne** elemente jezika. Sastoji se iz **dva** bitna dijela.

- Niz **funkcija** za interakciju s okolinom (operacijskim sustavom), poput
 - čitanja i pisanja datoteka,
 - formatirani ulaz i izlaz,
 - alokaciju memorije,
 - operacije sa znakovima i stringovima, itd.
- Skup **standardnih zaglavlja** (tzv. “**header files**” ili, skraćeno, “**headers**”) koji uniformiraju pristup
 - deklaraciji funkcija i tipova podataka.

Programski jezik C — opis i standardi (1)

Opis jezika dan je u knjizi (KR)

- Brian W. Kernighan i Dennis M. Ritchie,
The C Programming Language,
Prentice Hall, New Jersey, 1978.

I jezik C i operacijski sustav Unix brzo se šire sedamdesetih i osamdesetih godina prošlog stoljeća.

- American National Standard Institute (ANSI) pristupa standardizaciji C-a, koja je dovršena 1989. godine.

Novi standard uveo je značajne izmjene u jezik.

- Osnovna pravila jezika (gramatika) su znatno stroža.

Posljedica: Lakše prevođenje i otkrivanje grešaka.

Programski jezik C — opis i standardi (2)

Za razliku od prvotne verzije, novi standard često se naziva ANSI C. Opisan je u knjizi (KR2)

- Brian W. Kernighan i Dennis M. Ritchie, *The C Programming Language (second edition)*, Prentice Hall, Upper Saddle River, New Jersey, 1988.

Implementiran je u svim modernim C-prevoditeljima.

- ANSI standard usvojila je i Međunarodna organizacija za standarde (ISO) 1990. godine (tzv. ISO C).

Ovaj ANSI/ISO standard skraćeno zovemo C90 standard.

- Godine 1999. ISO je prihvatio novi C standard, koji uvodi manje dopune u C90 standard.

Skraćeni naziv: C99 standard.

Opći postupak pisanja programa

Postupak “programiranja” u programskom jeziku C pod raznim operacijskim sustavima vrlo je sličan.

Bitni koraci:

- Prvo se tekst programa, tj. izvorni kôd, upiše u neku tekstualnu datoteku. Standardne ekstenzije su .c ili .h, za zaglavlja. Na primjer, u datoteku prvi.c.
- Zatim se poziva program prevoditelj (C compiler) koji transformira (prevodi) napisani program u izvršni kôd. Kao rezultat dobiva se izvršna datoteka (standardne ekstenzije su .out na Unixu, ili .exe na Windowsima).
- Pozivom te datoteke izvršava se program.

Opći postupak pisanja programa (nastavak)

Napomena. U pisanju programa **redovito** se javljaju **greške**, pa treba dodati:

- **Nalaženje i ispravljanje grešaka,**

što, obično, rezultira **ponavljanjem** prethodnih koraka, sve dok program ne “**proradi**”!

Ovo iznad (više–manje) vrijedi

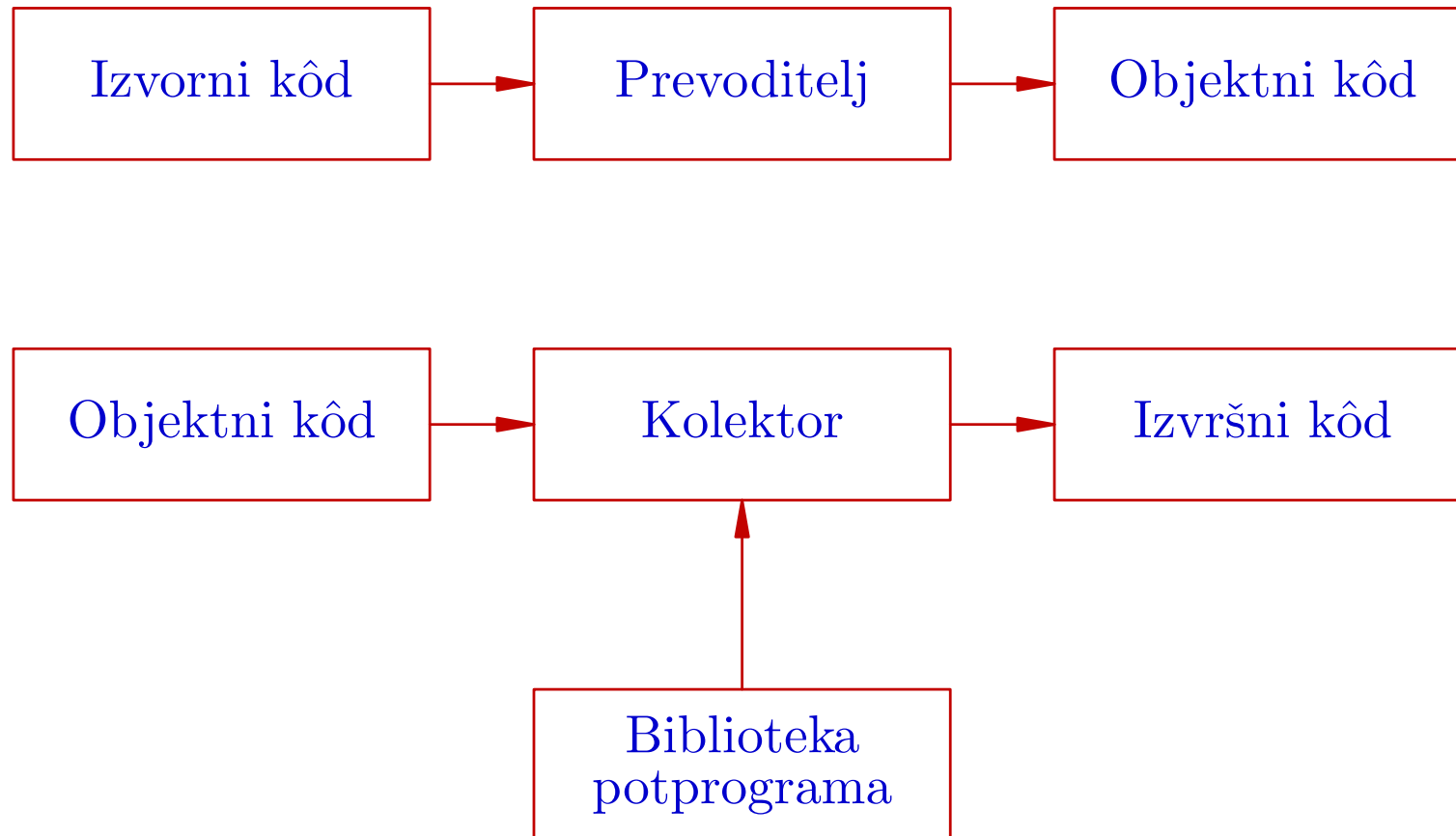
- i za **Unix** (identično za **Linux**), i za **MS Windows**.

Samo se **imena programa** koje pozivamo (koristimo) u pojedinim fazama **razlikuju**.

U nastavku, **malo više** o tome kako se to radi u pojedinom okruženju — **Unix/Linux, Windows**.

Opći postupak pisanja programa (nastavak)

Shematski to izgleda ovako:



Postupak pisanja programa u Unix okruženju

- **Napisati izvorni kôd** (engl. source code). On se sastoji od jedne ili više
 - programskih datoteka (**.c**),
 - datoteka zaglavlja (**.h**).
- **Pozvati C** prevoditelj (compiler) koji prevodi svaku **.c** datoteku u tzv. **objektni kôd**, kojeg sprema u pripadnu **.o** datoteku.
- **Linker** (povezivač, kolektor) povezuje sve potrebne **.o** datoteke i **programske biblioteke** u **izvršni kôd**.
- Ako mu se **ne naredi** suprotno,
 - prevoditelj **sam** poziva linker,
 - linker generira izvršnu datoteku **a.out**

Primjeri rada u Unix okruženju

Poziv **prevoditelja** i zadavanje **imena** pojedinih datoteka.

- Tekst programa je u `prvi.c`:

```
cc prvi.c
```

```
./a.out
```

- Zadavanje imena izvršne datoteke.

```
cc prvi.c -o prvi
```

```
./prvi.out
```

- Istovremeno prevođenje više datoteka.

```
cc prvi.c drugi.c treci.c -o svi
```

```
./svi.out
```


Alati za programiranje u Unix okruženju (1)

● Editor teksta

- standardni `vi`,
- ili neki drugi, na pr. `pico`.

Svrha: kreiranje tekst datoteka, poput `ime.c`, `ime.h`.

● Prevoditelj (compiler)

- `cc`, `gcc`.

Napomena: prevoditelj ima brojne mogućnosti koje zadajemo tzv. **opcijama**.

● Povezivač ili kolektor (engl. linker ili loader)

- `ld`.

Svrha: povezivanje objektnih datoteka s programskim bibliotekama u izvršni kôd.

Alati za programiranje u Unix okruženju (2)

● Programske biblioteke

- uključivanje se vrši `-l` opcijom.

Na primjer: `-lm`, za matematičke funkcije iz `math.h`.

Ovo je bila samo ilustracija osnovnih naredbi za pisanje C programa u Unix okruženju. Opis je vrlo daleko od potpunog.

Za detaljniji opis, ili kad sve ostalo zakaže, postoji i ...

● Priručnik (engl. manual) za razne stvari (i opcije)

- `man`.

Primjeri:

- `man cc` za opcije prevoditelja,
- `man vi` za standardni editor,
- `man scanf` za standardne funkcije iz C biblioteke.

Code::Blocks okolina za Windows okruženje

Osnove rada u Windows okruženju

U Windows okruženju možemo standardno raditi na dva načina (samo prividno — dosta različita).

Možemo koristiti komandni prozor (engl. command prompt)

u kojem pišemo komande operacijskom sustavu, vrlo slično kao u Unix okruženju. Treba nam (kao i tamo):

- Tekst-editor, tj. uređivač običnog teksta (ne Word),
- C prevoditelj
- i razvojna podrška s linkerom i C-bibliotekom.

Primjer. Tako ja standardno koristim Intelov C compiler.

Napomena. Intelov C/C++ compiler je besplatan za studente.

Osnove rada u Windows okruženju (nastavak)

Možemo koristiti i tzv. **integriranu razvojnu okolinu**, koja omogućava

- obavljanje **svih** poslova kroz **isti** razvojni alat (program).

Primjeri:

- **MS Visual Studio**, baziran na Microsoftovom **C** compileru i pripadnoj razvojnoj podršci (biblioteka, linker).

Besplatan za studente (u osnovnoj varijanti). Može raditi i s **Intelovim** compilerom.

Mana: to je **ogroman** paket (čak i u osnovnoj verziji).

Alternativa:

- **Code::Blocks** okolina, koja se zasniva na tzv. **MinGW** varijanti **GNU C** compilera (**gcc**) za Windowse.

Code::Blocks okolina za Windows okruženje

Prednosti Code::Blocks okoline:

- besplatna za sve (link je na webu kolegija),
- trenutna verzija koristi prilično novi gcc.
- vrlo ugodna i jednostavna za rad.

Mane:

- relativno velika za skidanje.

No, alternative su još mnogo veće (osim prastarog DevC++).

Code::Blocks je instaliran u svim praktikumima (nadajmo se).

Oprez u praktikumima:

- Pazite na naša slova na tipkovnici, pri kucanju programa!

Posebno, na razne zagrade i specijalne znakove.

Prije prvog primjera — što dalje?

Vrijeme je da napravimo prvi “pravi” program u C-u, tj.

- napišemo tekst programa, prevedemo ga i izvršimo.

Međutim, već rekosmo da C ima

- stroga gramatička pravila (tzv. sintaksa)

po kojima se piše program.

Zato, i prije prvog primjera, treba nešto osnovno reći o izgledu ili “strukтури” programa.

Za početak, bitno je pogledati

- globalnu strukturu programa — na tzv. najvišoj razini (za nas, kao programere).

Bez toga je teško napisati bilo kakav program!

Prije prvog primjera — što dalje? (nastavak)

Zatim ćemo napraviti **nekoliko** primjera programa,

- s **osnovnim opisom** pojedinih dijelova,
- **bez** svih detalja i pravila,

tek toliko da negdje **počnemo**, tako da

- možemo **pisati** i **izvršavati** osnovne programe.

Sve što ovdje **ilustriramo** bit će **detaljnije obrađeno** kasnije.

A onda, “**nema spasa**”. Moramo

- **detaljno** opisati sve stvari od “**dna**”, tj. od **najniže** razine.

Što to znači?

Prije prvog primjera — što dalje? (nastavak)

Program u C-u je **tekst**, koji se sastoji od **znakova** i **riječi**.

Dakle, **počinjemo** od toga

- koji **znakovi** se mogu koristiti u C programu,
- kako se pravilno **tvore** “veće” cjeline (“riječi”)
- i koja su njihova **značenja** (tzv. **semantika**).

Tek onda prelazimo na **složenije** dijelove jezika C:

- kako se pišu **deklaracije** i **naredbe**.

Idemo redom. Prvo o **globalnoj** strukturi programa.

Opća struktura C programa

Grubo govoreći, C program se sastoji od

- imenovanih blokova, koji se nazivaju funkcije.

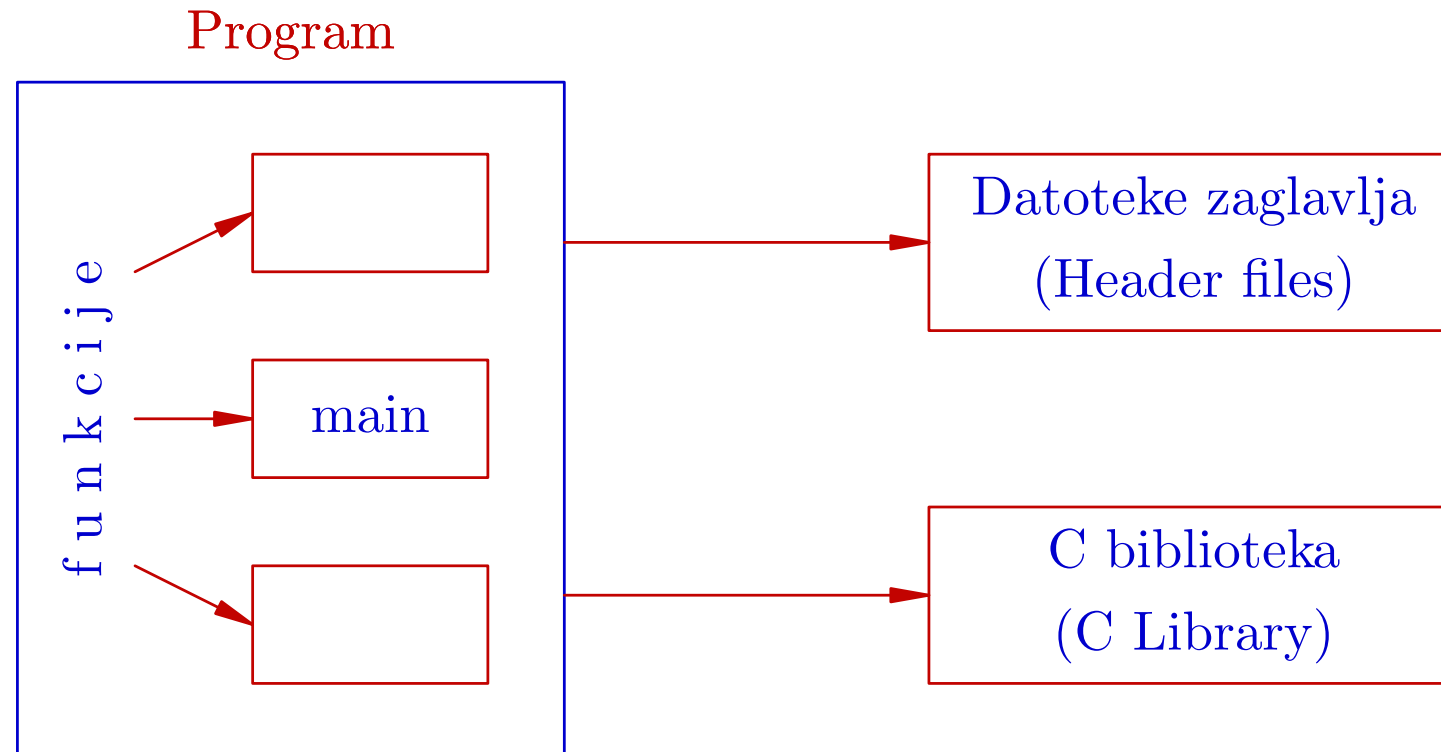
“Glavni” program = funkcija `main` (fiksno ime — “glavni”).

Osnovni opis bloka:

- Blok započinje znakom `{`, a završava znakom `}`.
- Blok obuhvaća, ili sadrži:
 - deklaracije/definicije, naredbe i neimenovane blokove.
- Svaka definicija/deklaracija i naredba mora završavati znakom `;` (tj. točka-zarez je kraj, a ne separator).
- Blok ne završava znakom `;`,
 - tj. iza znaka `}` za kraj bloka, ne piše se `;`.

Opća struktura C programa (nastavak)

Opći izgled C programa i njegova veza s okolinom:



Primjeri programa kroz Code::Blocks

Napomena — predavanja i dodatak

Napomena. Ovdje su napisani

- samo tekstovi programa, bez dodatnih objašnjenja!

Detaljna objašnjenja napisana su u dodatku ovog predavanja.

Većinu toga ću ispričati, prolazeći kroz programe, ali unutar Code::Blocks okoline.

- Ako sam u Code::Blocks-u, onda je teško istovremeno pokazivati i ostatak teksta!

Prvi program — “Hello world”

Primjer 1. Standardni prvi C program u većini knjiga izgleda (otprilike) ovako:

```
#include <stdio.h>

/* Glavni program - funkcija main. */

int main(void)
{
    printf("Dobar dan.\n");
    return 0;
}
```

Što **radi** ovaj program?

Prvi program — svrha

Iskreno, ništa jako pametno:

- ispisuje tekst **Dobar dan.** na standardni **izlazni** uređaj.

Sjetite se, svaki program (algoritam) **mora** imati neki **izlaz**.

- Naš program ima **samo** to i **ništa** više!

Dakle, to je (skoro) “**najmanji**” mogući program:

- **napiši zadani tekst.**

Jedini “višak” u programu je **komentar** (v. malo kasnije).

Program je vrlo **jednostavan**, ali **potpun**, u smislu da se može

- **korektno prevesti i izvršiti,**
bez grešaka!

Prvi program — Unix okruženje

Pod **Unixom**, treba napraviti sljedeće:

- **Utipkati** tekst programa (u nekom **editoru**) i spremiti ga u neku datoteku — recimo, **prvi.c**,
- **Pozvati C** prevoditelj (recimo, **cc**) naredbom
 - **cc prvi.c**
- Prevoditelj prevodi program u **objektni kôd**, sam poziva linker koji uključuje standardnu biblioteku i kreira **izvršni kôd** u datoteci **a.out** (jer nismo drugačije rekli).
- Program **izvršavamo** tako da utipkamo naredbu
 - **./a.out**
- Rezultat izvršavanja je (prema očekivanju) ispis poruke
 - **Dobar dan.**

Prvi program — Code::Blocks

Na **Windowsima**, ako želimo raditi u **Code::Blocks** okolini,

- **prvo** treba **startati Code::Blocks**.

Zatim, treba redom:

- Odabrati **File** (na vrhu), pa **New — Empty file**, jer želimo utipkati tekst **novog** programa.
- Otvorit će se prozor za **unos** teksta programa, u kojeg treba **utipkati** tekst programa.
- Kad ste gotovi, vrlo je zdravo **spremiti** taj tekst u neku datoteku:
 - **File, Save file**, izaberite mapu i ime datoteke.
Na primjer, **prog_1.c**.

Prvi program — Code::Blocks (nastavak)

Ako **odmah** želite “**obojani**” tekst (tzv. **syntax highlighting**), onda postupak ide ovako:

- Odabrati **File** (na vrhu), pa **New — File ...**
- U prozoru **New from template** treba redom:
 - Izabrati (kliknuti) **C/C++ source**, pa **Go**,
 - onda **Next** (ili isključite tu stranicu),
 - izabrati **C**, pa **Next**,
 - upisati puni **put** i **ime** datoteke, ili preko **...** izabrati **mapu** i upisati **ime** datoteke, pa **Finish**.
- Sad (na)pišete program, a **spremite** ga ovako:
 - **File, Save file**.

Prvi program — Code::Blocks ('odi tamo)

- Tu sam u Code::Blocks-u i pričam po dodatku.

Prvi program — još malo

Zadatak. Probajte što radi prvi program kad **izbrišemo** `\n` na kraju stringa u pozivu funkcije `printf`.

Zadatak. Sljedeći **program** radi **isto** kao i prvi. Probajte!

```
#include <stdio.h>

int main(void)
{
    printf("Dobar ");
    printf("dan.");
    printf("\n");
    return 0;
}
```

Primjer 2 — učitaj, izračunaj, ispiši (int)

Primjer 2. Napišite program koji

- učitava dva cijela broja a , b (tipa `int`),
- računa vrijednost izraza $3a^2 - b$ i sprema tu vrijednost u varijablu c ,
- a zatim ispisuje vrijednost te varijable c .

Ovo je ponešto **kompliciraniji** program od prvog, jer sadrži **ulaz** podataka, **računanje** izraza i **ispis** rezultata.

Tekst programa spremljen je u datoteci `prog_2.c`.

Drugi program — tekst

```
#include <stdio.h>

int main(void) {
    int a, b, c;

    scanf("%d%d", &a, &b);

    c = 3 * a * a - b;

    printf(" Rezultat = %d\n", c);

    return 0;
}
```

Drugi program — izvršavanje i rezultat

Kad **pokrenemo** program u **Code::Blocks**, otvori se komandni prozor u kojem se **ništa** ne događa!

- U stvari, program **uredno** radi, ali **čeka** nas da upišemo vrijednosti za **a** i **b**.

Zato je vrlo korisno, **prije** svakog **čitanja**, **ispisati** neki **tekst** koji kaže što se od nas **očekuje** (v. treći program).

Kad (na ulazu) **napišemo niz znakova**:

- **3_2** i stisnemo **ENTER**,

dobivamo izlaz (opet niz znakova):

- **Rezultat = 25**

Nevjerojatno, ali **radi!** **Provjerite!**

Ulaz je u datoteci **prog_2.in**, a **izlaz** u **prog_2.out**.

Drugi program — još malo

Zadatak. Program možemo napisati i tako da **odmah ispišemo** vrijednost izraza, **bez** spremanja u varijablu **c**.

```
#include <stdlib.h>

int main(void) {
    int a, b;

    scanf("%d%d", &a, &b);
    printf(" Rezultat = %d\n", 3 * a * a - b);

    return 0;
}
```

Primjer 3 — učitaj, izračunaj, ispiši (double)

Primjer 3. Napišite program koji

- učitava dva realna broja x , y (tipa `double`),
- računa vrijednost izraza $2x^2 - y^3$ i sprema tu vrijednost u varijablu z ,
- a zatim ispisuje vrijednost te varijable z .

Osnovna razlika između ovog i prethodnog programa je u tipu podataka s kojim radimo. Tamo su bili cijeli brojevi, a ovdje su realni.

Sve ostalo je vrlo slično!

Tekst programa spremljen je u datoteci `prog_3.c`.

Treći program — tekst

```
#include <stdio.h>

int main(void) {
    double x, y, z;

    printf(" Upisi x i y:\n");
    scanf("%lg %lg", &x, &y);

    z = 2 * x * x - y * y * y;

    printf(" Rezultat = %g\n", z);
}
```

Kad **nema žute** crte na kraju, **nastavak** je na **sljedećoj** stranici!

Treći program — tekst (nastavak)

```
    return 0;  
}
```

Jedina **stvarna** razlika obzirom na prethodni program je

• u **oznakama konverzije** za formatirano **čitanje** i **pisanje**.

Zato obratite **pažnju** na ta mjesta u programu.

Treći program — izvršavanje i rezultat

Kad **pokrenemo** program, prvo se ispiše poruka

● **Upisi x i y:** s prijelazom u novi red.

Zatim program **čeka** da upišemo vrijednosti za **x** i **y**.

Ako **napišemo niz znakova:**

● **3.0_2.0** i stisnemo **ENTER**,

dobivamo izlaz:

● **Rezultat = 10**

Oznaka konverzije **%g** ne piše nepotrebne nule i decimalnu točku, pa rezultat izgleda kao cijeli broj.

Probajte neke druge vrijednosti na ulazu!

Ulaz je u datoteci **prog_3.in**, a **izlaz** u **prog_3.out**.

Treći program — još malo (čitanje)

Oprez s oznakom konverzije za čitanje realnih brojeva:

- `%g` — služi za čitanje vrijednosti tipa `float`,
- `%lg` — služi za čitanje vrijednosti tipa `double`.

Nemojte zaboraviti slovo `l` kod čitanja za `double`!

Što se dogodi ako zaboravimo slovo `l`?

- Pristojan prevoditelj se pobuni s porukom — ako ste ga “zamolili” da javlja sve što može. Inače, može i “šutiti”!

Na pr., `gcc` u `Code::Blocks`, uz `-Wall -Wextra -pedantic`,

- javi: `0 errors, 2 warnings`,
- s vrlo urednim opisom što ga “smeta”.

Nemojte ignorirati te poruke, čak ni upozorenja!

Treći program — još malo (pisanje)

Ako ipak izvršimo takav program,

- čita se `float` i sprema u `prva 4` bajta na zadanoj adresi, a `ne na svih 8` bajtova.

Dobijemo “`svašta`” na zadnja `4` bajta!

- Rezultati su slučajni.

Pogledati: `prog_4.c`, `ulaz prog_4.in`, `izlaz prog_4.out`.

Kod `pisanja` nema te opasnosti.

Oznaka konverzije za formatirano `pisanje` realnih brojeva:

- `%g` — služi i za `double` i za `float`.

(Tip `float` se pretvara u `double`.)

Osnovni elementi jezika C

Sadržaj

- Osnovni elementi jezika C:
 - Skup znakova.
 - Identifikatori.
 - Ključne riječi.
 - Osnovni tipovi podataka.

Skup znakova

Programski jezik C koristi sljedeći skup znakova:

- velika i mala slova engleske abecede A-Z i a-z,
- numeričke znakove — dekadске znamenke 0-9,
- specijalne znakove:

+	-	*	/	=	%	&	#
!	?	^	"	'	~	\	
<	>	()	[]	{	}
:	;	.	,	-	(bjelina)		

Pod **bjelinom** se podrazumijeva, osim same **bjeline** (blanka), **horizontalni** i **vertikalni tabulator**, te znakovi za prijelaz u **novi red**, na **novu stranicu** i vraćanje na **početak reda**.

Razmak ili bjelina = separator

Gramatički gledano, **razmak** ili “**praznina**” (engl. **blank**) služi

- **odvajanju** pojedinih **riječi** ili drugih **cjelina** u jeziku, tj. kao **separator**.

Potpuno isto vrijedi i na **kraju reda** teksta programa.

- Znak za **kraj reda** je “**bjelina**” — pa i **separator**.

Takvih separatora **smije** biti i **više**, a prevoditelj **preskače** (ignorira) “**višak** separatora”.

Naravno, ovo vrijedi **izvan** stringova i sl.

- Tamo se **svaki znak**, pa i praznina, interpretira naprosto kao **podatak**.

Komentari

Program treba **komentirati** radi lakšeg razumijevanja njegovog funkcioniranja.

- Prevoditelj **ignorira** (preskače) komentare pri prevođenju!

Pravila za pisanje komentara:

- Komentar **započinje** parom znakova `/*`
- i **završava** prvim sljedećim parom `*/`.

Komentar može sadržavati **više** linija teksta.

Primjer.

```
/*      Ovo je  
      komentar.  */
```

Komentari (nastavak)

Tipične **greške** u pisanju **komentara**:

- Ako je **ispušten** jedan graničnik (zadnji), može se dogoditi **gubitak kôda**.

```
/*      Ovo je prvi komentar.           Nezatvoren!!!  
x = 72.0;  
/*      Ovo je drugi komentar. */
```

Prevoditelj **ignorira** tekst do prvog para znakova ***/**.

Posljedica. Dodjeljivanje

```
x = 72.0;
```

je **dio komentara**.

Komentari (nastavak)

Nije dozvoljeno pisati komentar **unutar** komentara — **greška**.

Primjer.

```
/*  
x = 72.0;    /*   Inicijalizacija   */  
y = 31.0;  
*/
```

Prvi komentar **završava** prvim sljedećim parom znakova ***/**, tj. na kraju **druge** linije.

Drugi komentar **nema** početak **/*** (onaj kojem bi kraj bio u **četvrtoj** liniji).

Komentari (nastavak)

Noviji standard C99 dovoljava još jedan “skraćeni” oblik komentara — tzv. C++ tip komentara.

- Takav komentar počinje parom znakova //
- i završava krajem linije.

Oprez: ovaj oblik komentara nije dozvoljen u starijim prevoditeljima.

Primjer.

```
x = 2.17;    // Inicijalizacija
```

Identifikatori

Identifikatori su imena koja pridružujemo različitim elementima programa — na primjer,

- varijablama, poljima i funkcijama.

Pravila za pisanje identifikatora:

- Sastoje se od slova i znamenki (alfanumeričkih znakova), s tim da prvi znak mora biti slovo.
- Velika i mala slova se razlikuju.
- Znak _ (donja crta) smatra se slovom.

Duljina identifikatora je proizvoljna (katkad se ograničava na 255 znakova). Međutim, prevoditelj

- nije dužan razlikovati identifikatore koji su isti na prvih 6–63 znakova (ovisno o standardu i vrsti varijable).

Ključne riječi

Ključne riječi imaju posebno značenje u jeziku i

● ne smiju se koristiti kao identifikatori.

Programski jezik C, standardno, ima 32 ključne riječi:

auto	break	case	char
const	continue	default	do
double	else	enum	extern
float	for	goto	if
int	long	register	return
short	signed	sizeof	static
struct	switch	typedef	union
unsigned	void	volatile	while

Proširenja jezika C mogu imati i više ključnih riječi!

Primjeri identifikatora

Primjer. **Ispravno** napisani identifikatori:

```
x,          y13,      sum_1,      _temp,  
names,     Pov1,     table,      TABLE
```

Primjer. **Neispravno** napisani identifikatori:

```
3dan,      /* prvi znak je broj */  
"x",       /* nedozvoljeni znak " */  
ac-dc     /* nedozvoljeni znak - */  
print f   /* nedozvoljeni znak praznina,  
           pa su to dvije rijeci */  
extern    /* kljucna rijec */
```

Osnovni tipovi podataka

Imena za osnovne tipove podataka u C-u su **ključne riječi**.

- **int**: **cjelobrojni** podatak. Tipično zauzima **4** bajta.
- **char**: **znakovni** podatak. Sadržava **jedan znak**. Tipično zauzima **1** bajt.
- **float**: **realni** broj s pomičnom točkom (floating-point) u **jednostruko**j preciznosti. Tipično zauzima **4** bajta. (IEEE **single**, ili **binary32**).
- **double**: **realni** broj s pomičnom točkom (floating-point) u **dvostruko**j preciznosti. Tipično zauzima **8** bajtova. (IEEE **double**, ili **binary64**).
- **pokazivač**: podatak je **adresa** nekog drugog podatka u memoriji. Tipično zauzima **4** bajta ili **8** bajtova (**Oprez!**).

Kratki i dugi tip int

Cjelobrojni tip `int` može se modificirati

- pomoću **kvalifikatora** `short` i `long`.

Tako dobivamo **nove** cjelobrojne tipove.

Cjelobrojni tipovi za brojeve **s predznakom**:

- `short int`, ili, kraće, `short`: “**kratki**” cjelobrojni podatak. U memoriji zauzima **manje** (\leq) mjesta od `int`, pa mu je **manji** raspon prikazivih cijelih brojeva.
- `long int`, ili, kraće, `long`: “**dugi**” cjelobrojni podatak. U memoriji zauzima **više** (\geq) mjesta od `int`, pa mu je **veći** raspon prikazivih cijelih brojeva.

Neki prevoditelji dozvoljavaju i `long long`, tj. “**vrlo dugi**” cjelobrojni podatak.

Tipovi za brojeve bez predznaka

Cjelobrojne tipove za brojeve **bez predznaka** dobivamo

- upotrebom **kvalifikatora unsigned**.

Oni zauzimaju **isti** memorijski prostor kao **osnovni** tipovi podataka (**int**, **short**, **long**), a mogu reprezentirati **samo nenegativne** cijele brojeve.

- Pokrivaju približno **dvostruko veći** raspon **pozitivnih** cijelih brojeva od osnovnih tipova. (Ponoviti prikaz!)

Cjelobrojni tipovi za brojeve **bez predznaka**:

- **unsigned int**, ili, kraće, **unsigned**,
- **unsigned short int**, ili, kraće, **unsigned short**,
- **unsigned long int**, ili, kraće, **unsigned long**.

Još o cjelobrojnim tipovima

C propisuje samo **minimalnu preciznost** (tj. **duljinu**) pojedinih cjelobrojnih tipova:

- tip **int** mora imati najmanje **16** bitova, a
- tip **long** mora imati najmanje **32** bita.

Operator sizeof (piše se kao funkcija) daje **broj bajtova** rezerviranih za prikaz vrijednosti odgovarajućeg **tipa**. Vrijedi:

```
sizeof(short) <= sizeof(int) <= sizeof(long)
```

Datoteka zaglavlja **<limits.h>** sadrži **simboličke konstante** za **minimalne** i **maksimalne** dozvoljene vrijednosti pojedinih cjelobrojnih tipova.

Tipovi `char` i `signed char`

Osnovni tip `char` služi primarno za prikaz znakova. Znakovi se prikazuju svojim kôdom,

- kao “vrlo kratki” cijeli brojevi bez predznaka.

Standardno, ovaj tip zauzima 1 bajt, a prikazivi brojevi (odnosno, kôdovi) imaju raspon od 0 do 255.

Tip `char` može se modificirati

- pomoću kvalifikatora `signed`,

tako da tip `signed char` sadrži

- “vrlo kratke” cijele brojeve s predznakom.

Standardno, i ovaj tip zauzima 1 bajt, a prikazivi brojevi imaju raspon od -128 do 127.

Svrha tipa `signed char`

Tip `signed char` ima koristi samo kad treba

- “gusto” pakirati podatke u složenijim strukturama, recimo, pri komunikaciji sa specijalnim vanjskim uređajima.

Za stvarno računanje — nema puno smisla,

- osim za “štednju” memorije,

zbog automatskog pretvaranja tipova (v. sljedeći put).

Realni tipovi

Kvalifikator `long` se može primijeniti i na **realne** tipove podataka.

- `long float` je isto što i `double`, a
- `long double` ima **četverostruku** preciznost (ako postoji).

Datoteka zaglavlja `<float.h>` sadrži **simboličke konstante** koje daju različite **informacije** o **realnim** tipovima podataka.

Osnovni tipovi podataka — sažetak

Osnovni tipovi podataka u jeziku C su:

- `char` — znakovni tip, `sizeof(char) = 1` (bajt),
- `int` — cjelobrojni tip, `sizeof(int) = 4`,
- `float` — realni tip, jednostruka preciznost, `sizeof(float) = 4`,
- `double` — realni tip, dvostruka preciznost, `sizeof(double) = 8`.

Kvalifikatori:

- `unsigned` — brojevi bez predznaka,
- `short` — “skraćuje” duljinu tipa,
- `long` — “produljuje” duljinu tipa.