

Programiranje 1

5. predavanje plus dodatak

Saša Singer

`singer@math.hr`

`web.math.pmf.unizg.hr/~singer`

PMF – Matematički odsjek, Zagreb

Sadržaj predavanja

- Uvod u programski jezik C:
 - Malo povijesti i svrha jezika C.
 - Postupak pisanja programa.
 - Osnovna struktura programa.
 - Osnove rada u Unix/Linux okruženju.
 - Osnove rada u Windows okruženju — Code::Blocks.
 - Jednostavni primjeri programa.
- Osnovni elementi jezika C:
 - Skup znakova.
 - Identifikatori.
 - Ključne riječi.
 - Osnovni tipovi podataka.

Informacije — kolokviji

Programiranje 1 je u kolokvijskom razredu **F3**.

Službeni termini svih **kolokvija** su:

- **Prvi** kolokvij: **petak**, 16. 11. 2012., u **15** sati.
- **Drugi** kolokvij: **petak**, 18. 1. 2013., u **15** sati.
- **Popravni** kolokvij: **petak**, 1. 2. 2013., u **15** sati.

Informacije

Ne zaboravite da treba:

- **preuzeti** korisnički račun u Računskom centru.
- Računi se “**preuzimaju**” **svaki dan**, od **12:30** do **15** sati.

Promijenite password!

Nadalje, treba:

- **obaviti prijavu** i, zatim, **potvrditi prijavu** u **aplikaciji** za tzv. “domaće zadaće”, na web–adresi

<http://degiorgi.math.hr/prog1/ku/>

Informacije — nastavak

Bitno: Prilikom prijave za “ku”,

- svoje podatke trebate upisati korektno, što (između ostalog) znači i

- korištenje hrvatskih znakova u imenu i prezimenu!

Studenti koji su upisali “czsdj” varijantu imena i prezimena neka se jave e-mailom asistentu Z. Bujanoviću na adresu

`zbujanov@math.hr`

i napišu

- svoj JMBAG i ispravno ime i prezime.

Uvod u programski jezik C

Sadržaj

- Uvod u programski jezik C:
 - Malo povijesti i svrha jezika C.
 - Postupak pisanja programa.
 - Osnovna struktura programa.
 - Osnove rada u Unix/Linux okruženju.
 - Osnove rada u Windows okruženju — Code::Blocks.
 - Jednostavni primjeri programa.

Uvod u programske jezike

Gruba podjela **programskih jezika**:

- **Strojni jezik** — izvršni program, instrukcije u binarnom kôdu.
- **Asembler** — izvorni program (tekst kojeg treba prevesti), jezik je prilagođen arhitekturi računala. Tekst je direktna zamjena za binarne instrukcije i lako se prevodi u njih.
- **Viši programski jezici** — izvorni program, program je tekst sastavljen od naredbi, jezik je prilagođen posebnim zadaćama za koje je jezik namijenjen. Najpoznatiji jezici:
 - C, FORTRAN, Pascal, C++, Java, Perl, Python, ...

Primjer strojnih instrukcija i Assemblera (8086)

Primjer s prastarog Intelovog procesora **8086** za IBM XT.
(To je **16** bitni procesor, instrukcije se pišu byte po byte).

Strojni jezik Ekvivalentan asemblerski kôd

00011110	PUSH	DS
00101011	SUB	AX, AX
11000000		
01010000	PUSH	AX
10111000	MOV	AX, MYDATA
00000001		
10001110	MOV	DS, AX
11011000		

Mane strojnog jezika i assemblera

Osnovne mane takvih programa:

- Instrukcije su strogo određene arhitekturom računala.
Posljedica: programi se ne mogu prenijeti na računalo drugačijeg tipa.
- Pisanje programa je izrazito neefikasno.
 - Instrukcije su vrlo elementarne, prilagođene stroju, a ne poslu kojeg treba napraviti.
 - Rezultat su dugački, nepregledni programi.
 - Podložno greškama, koje se teško otkrivaju.
- Assembler je samo malo humaniji od strojnog jezika (zamjena binarnog kôda tzv. mnemoničkim kôdom — tekstualnim imenima instrukcija, registara i podataka).

Svrha programskih jezika

Stvarna svrha programiranja u assembleru je samo za:

- specifične zadaće vezane uz upravljanje hardwareom.

Programer tad ima punu kontrolu nad svim komponentama računala. Na primjer, assembler se koristi za

- dobivanje maksimalne brzine na specifičnim dijelovima arhitekture (sklopovi za “paralelno” računanje, cache), u sklopu posebnih matematičkih biblioteka (poput MKL).

Za sve ostale, ljudima “bliže” poslove koriste se tzv. viši programski jezici.

- “Viši” = bliži čovjeku, a ne stroju.

Viši programski jezici

Postoji ih gomila. Najpoznatiji jezici:

- C, FORTRAN, Pascal, C++, Java, Perl, Python, ...

Osnovne prednosti nad assemblerom:

- Neovisnost o arhitekturi računala (prenosivost).
- Prilagođenost pojedinim specifičnim zadaćama (naredbe su prilagođene tipovima podataka i operacijama nad njima — u odgovarajućoj primjeni).
- Složenije naredbe, bliže ljudskom načinu mišljenja.

Rezultat: Veća efikasnost programiranja, tj.

- brže i jednostavnije obavljanje posla.

Viši programski jezici (nastavak)

Program u takvom jeziku prvo treba **prevesti**

- iz **izvornog** kôda (engl. **source code**)
- u **izvršni** kôd (engl. **executable code**).

Ovaj postupak, obično, ide u više koraka (v. malo kasnije).

- Posao prevođenja radi posebni program — **prevoditelj** (engl. **compiler**) za dani jezik.

Prednosti i **mane**:

- **Prenosivost** — program se može (barem u principu) izvršiti na bilo kojem računalu koje ima prevoditelj za određeni jezik.
- **Prevođenje** je bitno **složenije** nego kod asemblera. Zato programski jezici imaju svoja **stroga pravila** (gramatike).

Programski jezik C

C je viši programski jezik opće namjene.

- Autor: **Dennis Ritchie** (Bell Telephone Laboratories).
- Razvijen **sedamdestih** godina prošlog stoljeća.
- **Osnovna svrha:**
 - **Pisanje jezgre operacijskog sustava UNIX.**
- **Ideja:**
 - **maksimalna portabilnost UNIXa** na razne vrste računala (nadalje pišem Unix — bolje izgleda).
- Zato je jezgra sustava napisana
 - u posebno smišljenom **višem** jeziku,
 - a **ne u strojnom**, za neko posebno računalo.

Programski jezik C — osnovna svojstva (1)

Početna svrha — razvoj sistemskih programa, uvelike određuje “izgled” jezika.

- C je jezik relativno “niskog nivoa”, ne jako daleko od arhitekture računala (“high level Assembler”).
- To znači da C operira s istim objektima kao i većina računala:
 - znakovima, brojevima, adresama (pointerima ili pokazivačima).
- C podržava sve operacije na tim podacima koje su podržane arhitekturom računala:
 - aritmetičke, logičke, relacijske (usporedbe), ali i
 - posebne operacije na bitovima, poput pomaka (engl. “shift”).

Programski jezik C — osnovna svojstva (2)

S druge strane, kao **viši jezik**, C ima:

- grupiranje naredbi (tzv. blokove), složene naredbe za kontrolu toka (petlje, uvjetne naredbe),
- izvedene ili složene tipove podataka, poput polja, struktura, datoteka,
- mogućnost razbijanja programa u **manje cjeline**, koje mogu biti smještene u **raznim** datotekama,
- manje programske cjeline (potprograme) — u C-u su to **funkcije**,
 - koje mogu **vratiti vrijednosti** svih **osnovnih** tipova i **nekih složenih** tipova (strukture),
 - i mogu se **rekurzivno** pozivati.

Programski jezik C — osnovna svojstva (3)

Na kraju, C ima **standardiziranu programsku biblioteku** koja sadrži **sve strojno ovisne** elemente jezika. Sastoji se iz **dva** bitna dijela.

- Niz **funkcija** za interakciju s okolinom (operacijskim sustavom), poput
 - čitanja i pisanja datoteka,
 - formatirani ulaz i izlaz,
 - alokaciju memorije,
 - operacije sa znakovima i stringovima, itd.
- Skup **standardnih zaglavlja** (tzv. “**header files**” ili, skraćeno, “**headers**”) koji uniformiraju pristup
 - deklaraciji funkcija i tipova podataka.

Programski jezik C — opis i standardi (1)

Opis jezika dan je u knjizi (KR)

- Brian W. Kernighan i Dennis M. Ritchie,
The C Programming Language,
Prentice Hall, New Jersey, 1978.

I jezik C i operacijski sustav Unix brzo se šire sedamdesetih i osamdesetih godina prošlog stoljeća.

- American National Standard Institute (ANSI) pristupa standardizaciji C-a, koja je dovršena 1989. godine.

Novi standard uveo je značajne izmjene u jezik.

- Osnovna pravila jezika (gramatika) su znatno stroža.

Posljedica: Lakše prevođenje i otkrivanje grešaka.

Programski jezik C — opis i standardi (2)

Za razliku od prvotne verzije, novi standard često se naziva **ANSI C**. Opisan je u knjizi (**KR2**)

- **Brian W. Kernighan** i **Dennis M. Ritchie**,
The C Programming Language (second edition),
Prentice Hall, Upper Saddle River, New Jersey, 1988.

Implementiran je u svim modernim C-prevoditeljima.

- ANSI standard usvojila je i **Međunarodna organizacija za standarde (ISO)** 1990. godine (tzv. **ISO C**).

Ovaj **ANSI/ISO** standard skraćeno zovemo **C90** standard.

- Godine 1999. ISO je prihvatio **novi C standard**, koji uvodi **manje dopune** u **C90** standard.

Skraćeni naziv: **C99** standard.

Opći postupak pisanja programa

Postupak “programiranja” u programskom jeziku C pod raznim operacijskim sustavima vrlo je sličan.

Bitni koraci:

- Prvo se tekst programa, tj. izvorni kôd, upiše u neku tekstualnu datoteku. Standardne ekstenzije su .c ili .h, za zaglavlja. Na primjer, u datoteku prvi.c.
- Zatim se poziva program prevoditelj (C compiler) koji transformira (prevodi) napisani program u izvršni kôd. Kao rezultat dobiva se izvršna datoteka (standardne ekstenzije su .out na Unixu, ili .exe na Windowsima).
- Pozivom te datoteke izvršava se program.

Opći postupak pisanja programa (nastavak)

Napomena. U pisanju programa **redovito** se javljaju **greške**, pa treba dodati:

- **Nalaženje i ispravljanje grešaka,**

što, obično, rezultira **ponavljanjem** prethodnih koraka, sve dok program ne “**proradi**”!

Ovo iznad (više–manje) vrijedi

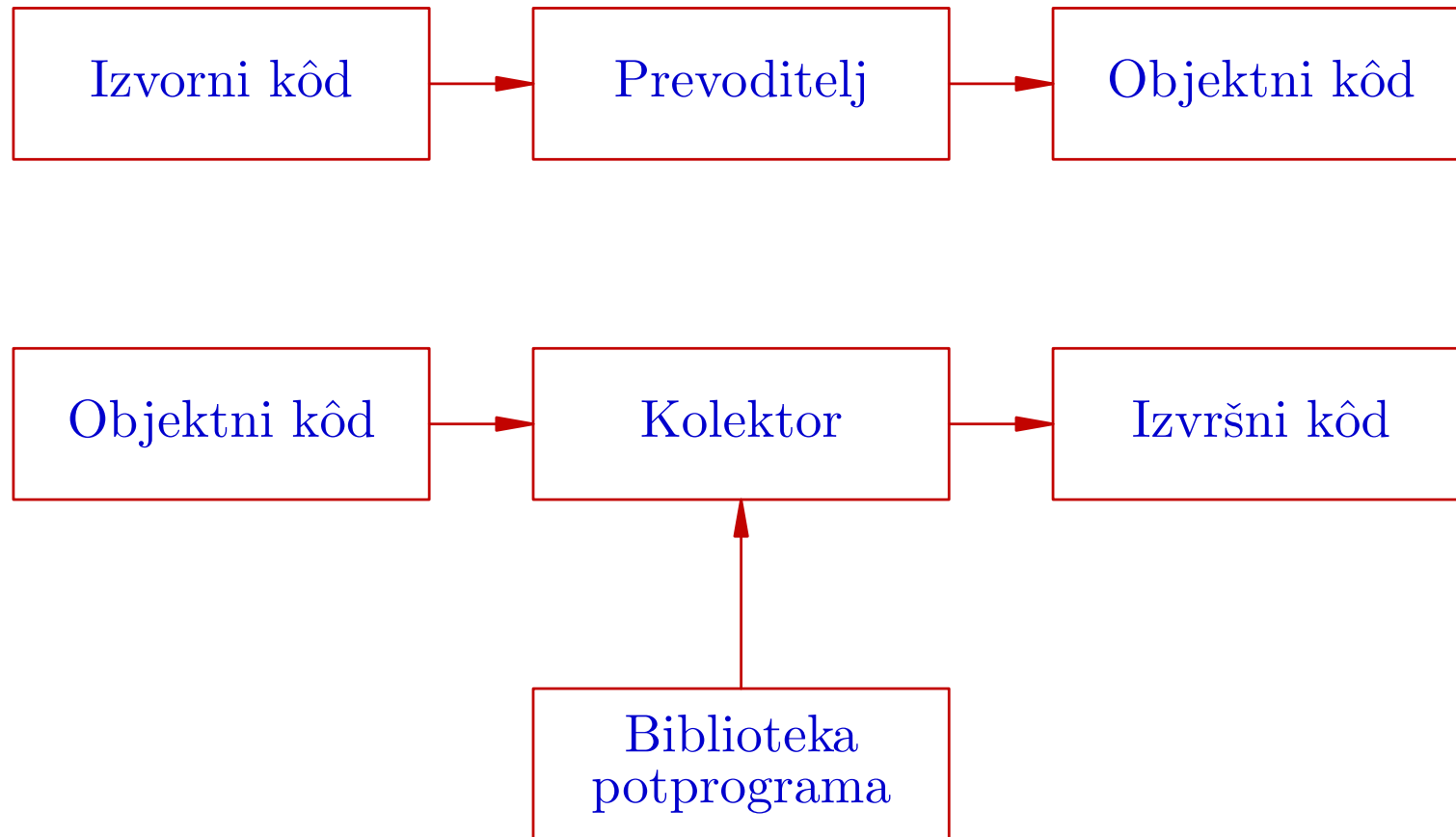
- i za **Unix** (identično za **Linux**), i za **MS Windows**.

Samo se **imena programa** koje pozivamo (koristimo) u pojedinim fazama **razlikuju**.

U nastavku, **malo više** o tome kako se to radi u pojedinom okruženju — **Unix/Linux, Windows**.

Opći postupak pisanja programa (nastavak)

Shematski to izgleda ovako:



Postupak pisanja programa u Unix okruženju

- **Napisati izvorni kôd** (engl. source code). On se sastoji od jedne ili više
 - programskih datoteka (**.c**),
 - datoteka zaglavlja (**.h**).
- **Pozvati C** prevoditelj (compiler) koji prevodi svaku **.c** datoteku u tzv. **objektni kôd**, kojeg sprema u pripadnu **.o** datoteku.
- **Linker** (povezivač, kolektor) povezuje sve potrebne **.o** datoteke i **programske biblioteke** u **izvršni kôd**.
- Ako mu se **ne naredi** suprotno,
 - prevoditelj **sam** poziva linker,
 - linker generira izvršnu datoteku **a.out**

Primjeri rada u Unix okruženju

Poziv **prevoditelja** i zadavanje **imena** pojedinih datoteka.

- Tekst programa je u `prvi.c`:

```
cc prvi.c
```

```
./a.out
```

- Zadavanje imena izvršne datoteke.

```
cc prvi.c -o prvi
```

```
./prvi.out
```

- Istovremeno prevođenje više datoteka.

```
cc prvi.c drugi.c treci.c -o svi
```

```
./svi.out
```


Alati za programiranje u Unix okruženju (1)

● Editor teksta

- standardni `vi`,
- ili neki drugi, na pr. `pico`.

Svrha: kreiranje tekst datoteka, poput `ime.c`, `ime.h`.

● Prevoditelj (compiler)

- `cc`, `gcc`.

Napomena: prevoditelj ima brojne mogućnosti koje zadajemo tzv. **opcijama**.

● Povezivač ili kolektor (engl. linker ili loader)

- `ld`.

Svrha: povezivanje objektnih datoteka s programskim bibliotekama u izvršni kôd.

Alati za programiranje u Unix okruženju (2)

● Programske biblioteke

- uključivanje se vrši `-l` opcijom.

Na primjer: `-lm`, za matematičke funkcije iz `math.h`.

Ovo je bila samo ilustracija osnovnih naredbi za pisanje C programa u Unix okruženju. Opis je vrlo daleko od potpunog.

Za detaljniji opis, ili kad sve ostalo zakaže, postoji i ...

● Priručnik (engl. manual) za razne stvari (i opcije)

- `man`.

Primjeri:

- `man cc` za opcije prevoditelja,
- `man vi` za standardni editor,
- `man scanf` za standardne funkcije iz C biblioteke.

Code::Blocks okolina za Windows okruženje

Osnove rada u Windows okruženju

U **Windows** okruženju možemo **standardno** raditi na **dva** načina (samo prividno — dosta različita).

Možemo koristiti **komandni prozor** (engl. **command prompt**)

u kojem **pišemo komande** operacijskom sustavu, vrlo slično kao u **Unix** okruženju. Treba nam (kao i tamo):

- **Tekst-editor**, tj. uređivač **običnog** teksta (**ne Word**),
- **C** prevoditelj
- i razvojna podrška s linkerom i **C**-bibliotekom.

Primjer. Tako ja standardno koristim **Intelov C** compiler.

Napomena. **Intelov C/C++** compiler je **besplatan** za studente.

Osnove rada u Windows okruženju (nastavak)

Možemo koristiti i tzv. **integriranu razvojnu okolinu**, koja omogućava

- obavljanje **svih** poslova kroz **isti** razvojni alat (program).

Primjeri:

- **MS Visual Studio**, baziran na Microsoftovom **C** compileru i pripadnoj razvojnoj podršci (biblioteka, linker).

Besplatan za studente (u osnovnoj varijanti). Može raditi i s **Intelovim** compilerom.

Mana: to je **ogroman** paket (čak i u osnovnoj verziji).

Alternativa:

- **Code::Blocks** okolina, koja se zasniva na tzv. **MinGW** varijanti **GNU C** compilera (**gcc**) za Windowse.

Code::Blocks okolina za Windows okruženje

Prednosti Code::Blocks okoline:

- **besplatna** za **sve** (link je na webu kolegija),
- trenutna verzija koristi prilično novi **gcc**.
- vrlo **ugodna** i **jednostavna** za rad.

Mane:

- relativno **velika** za skidanje.

No, alternative su još mnogo **veće** (osim **prastarog DevC++**).

Code::Blocks je instaliran u svim praktikumima (nadajmo se).

Oprez u praktikumima:

- Pazite na **naša** slova na tipkovnici, pri kucanju programa!

Posebno, na razne **zagrade** i **specijalne** znakove.

Prije prvog primjera — što dalje?

Vrijeme je da napravimo prvi “pravi” program u C-u, tj.

- napišemo tekst programa, prevedemo ga i izvršimo.

Međutim, već rekosmo da C ima

- stroga gramatička pravila (tzv. sintaksa)

po kojima se piše program.

Zato, i prije prvog primjera, treba nešto osnovno reći o izgledu ili “strukтури” programa.

Za početak, bitno je pogledati

- globalnu strukturu programa — na tzv. najvišoj razini (za nas, kao programere).

Bez toga je teško napisati bilo kakav program!

Prije prvog primjera — što dalje? (nastavak)

Zatim ćemo napraviti **nekoliko** primjera programa,

- s **osnovnim opisom** pojedinih dijelova,
- **bez** svih detalja i pravila,

tek toliko da negdje **počnemo**, tako da

- možemo **pisati** i **izvršavati** osnovne programe.

Sve što ovdje **ilustriramo** bit će **detaljnije obrađeno** kasnije.

A onda, “**nema spasa**”. Moramo

- **detaljno** opisati sve stvari od “**dna**”, tj. od **najniže** razine.

Što to znači?

Prije prvog primjera — što dalje? (nastavak)

Program u C-u je **tekst**, koji se sastoji od **znakova** i **riječi**.

Dakle, **počinjemo** od toga

- koji **znakovi** se mogu koristiti u C programu,
- kako se pravilno **tvore** “veće” cjeline (“riječi”)
- i koja su njihova **značenja** (tzv. **semantika**).

Tek onda prelazimo na **složenije** dijelove jezika C:

- kako se pišu **deklaracije** i **naredbe**.

Idemo redom. Prvo o **globalnoj** strukturi programa.

Opća struktura C programa

Grubo govoreći, C program se sastoji od

- imenovanih blokova, koji se nazivaju funkcije.

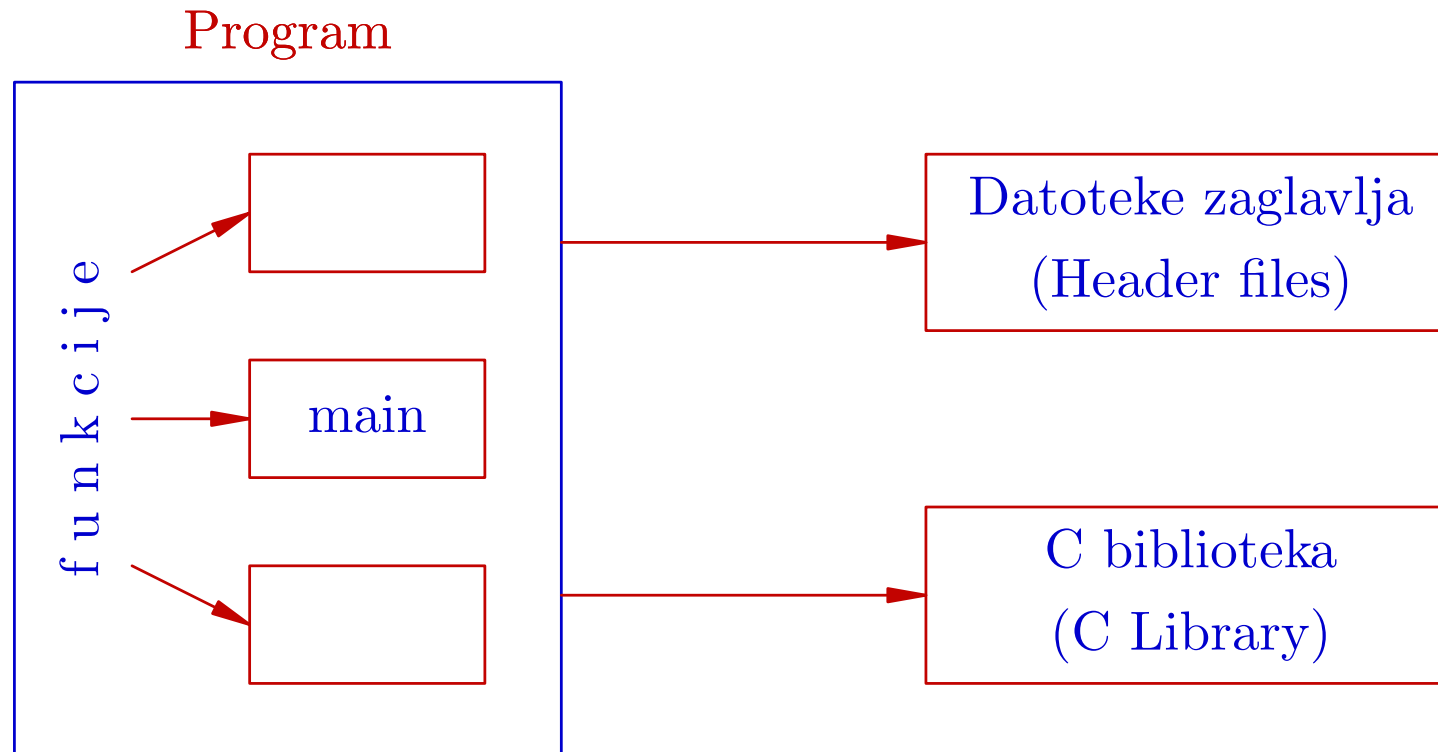
“Glavni” program = funkcija `main` (fiksno ime — “glavni”).

Osnovni opis bloka:

- Blok započinje znakom `{`, a završava znakom `}`.
- Blok obuhvaća, ili sadrži:
 - deklaracije/definicije, naredbe i neimenovane blokove.
- Svaka definicija/deklaracija i naredba mora završavati znakom `;` (tj. točka-zarez je kraj, a ne separator).
- Blok ne završava znakom `;`,
 - tj. iza znaka `}` za kraj bloka, ne piše se `;`.

Opća struktura C programa (nastavak)

Opći izgled C programa i njegova veza s okolinom:



Primjeri programa kroz Code::Blocks

Prvi program — “Hello world”

Primjer 1. Standardni prvi C program u većini knjiga izgleda (otprilike) ovako:

```
#include <stdio.h>

/* Glavni program - funkcija main. */

int main(void)
{
    printf("Dobar dan.\n");
    return 0;
}
```

Što **radi** ovaj program?

Prvi program — svrha

Iskreno, ništa jako pametno:

- ispisuje tekst **Dobar dan.** na standardni **izlazni** uređaj.

Sjetite se, svaki program (algoritam) **mora** imati neki **izlaz**.

- Naš program ima **samo** to i **ništa** više!

Dakle, to je (skoro) “**najmanji**” mogući program:

- **napiši zadani tekst.**

Jedini “višak” u programu je **komentar** (v. malo kasnije).

Program je vrlo **jednostavan**, ali **potpun**, u smislu da se može

- **korektno prevesti i izvršiti,**
bez grešaka!

Prvi program — Unix okruženje

Pod **Unixom**, treba napraviti sljedeće:

- **Utipkati** tekst programa (u nekom **editoru**) i spremiti ga u neku datoteku — recimo, **prvi.c**,
- **Pozvati C** prevoditelj (recimo, **cc**) naredbom
 - **cc prvi.c**
- Prevoditelj prevodi program u **objektni kôd**, sam poziva linker koji uključuje standardnu biblioteku i kreira **izvršni kôd** u datoteci **a.out** (jer nismo drugačije rekli).
- Program **izvršavamo** tako da utipkamo naredbu
 - **./a.out**
- Rezultat izvršavanja je (prema očekivanju) ispis poruke
 - **Dobar dan.**

Prvi program — Code::Blocks

Na **Windowsima**, ako želimo raditi u **Code::Blocks** okolini,

- **prvo** treba **startati Code::Blocks**.

Zatim, treba redom:

- Odabrati **File** (na vrhu), pa **New — Empty file**, jer želimo utipkati tekst **novog** programa.
- Otvorit će se prozor za **unos** teksta programa, u kojeg treba **utipkati** tekst programa.
- Kad ste gotovi, vrlo je zdravo **spremiti** taj tekst u neku datoteku:
 - **File, Save file**, izaberite mapu i ime datoteke.
Na primjer, **prog_1.c**.

Prvi program — Code::Blocks (nastavak)

Ako **odmah** želite “**obojani**” tekst (tzv. **syntax highlighting**), onda postupak ide ovako:

- Odabrati **File** (na vrhu), pa **New — File ...**
- U prozoru **New from template** treba redom:
 - Izabrati (kliknuti) **C/C++ source**, pa **Go**,
 - onda **Next** (ili isključite tu stranicu),
 - izabrati **C**, pa **Next**,
 - upisati puni **put** i **ime** datoteke, ili preko **...** izabrati **mapu** i upisati **ime** datoteke, pa **Finish**.
- Sad (na)pišete program, a **spremite** ga ovako:
 - **File, Save file**.

Prvi program — Code::Blocks (dodatak)

Ja neću tako, jer

- već imam gotov tekst programa u datoteci `prog_1.c`.

U tom slučaju, radim sljedeće:

- Idem na **File** (na vrhu), pa **Open ...**,
- U prozoru **Open file** “prošetam” do mape (foldera) gdje je moj program,
- izaberem (“kvrčnem”) moju datoteku `prog_1.c`
- i kažem **Open**.

Sad imam moj **tekst** programa u prozoru za editiranje.

Prvi program — Code::Blocks (dodatak)

Nakon toga, želim **pozvati C** prevoditelj. To radim tako da

- odem na **Build** (na vrhu), pa kažem **Compile current file** (može i **Build**, ili **Build and run**).

Ako **ima** grešaka, onda

- dobijem “što me ide” u obliku **poruka** o greškama.
- U prozoru na dnu, pod **Build log**, mogu pročitati **detalje** o **greškama**.

Onda moram **popraviti** program, pa iznova

Ako **nema** grešaka (a neće ih biti!), onda

- dobijem poruku da je sve “**dobro prošlo**”:
0 errors, 0 warnings.

Prvi program — Code::Blocks (dodatak)

Prevoditelj je (u međuvremenu)

- preveo program u **objektni kôd**,
- pozivao linker koji uključuje **standardnu biblioteku**
- i kreirao **izvršni kôd** u datoteci **prog_1.exe**.

Ta datoteka se nalazi na **istom** mjestu gdje je i tekst programa (ako nismo drugačije rekli).

Sljedeći korak je **izvršavanje** mog programa.

To mogu napraviti na **dva** načina:

- **brži** način je **direktno** iz **Code::Blocks** okoline,
- ili preko **posebnog** komandnog prozora, kao na **Unixu**.

Prvi program — Code::Blocks (dodatak)

Izvršavanje programa direktno iz Code::Blocks ide tako da

- odem na **Build** (na vrhu), pa kažem **Run**.

Tad se dogodi sljedeće:

- otvori** se komandni prozor (**Command prompt**) za komunikaciju između programa i nas, tj. za ulaz/izlaz,
- u prozoru piše **izlaz** našeg programa — tekst **Dobar dan**.
- i poruka o **trajanju** izvršavanja.

Komandni prozor se **gasi** bilo kojom tipkom.

Prevođenje i **izvršavanje** programa može i zajedno, u “paketu”:

- Build** (na vrhu), pa **Build and run**.

Prvi program — Code::Blocks (dodatak)

“Spori” način za izvršavanje programa (kao na Unixu), kojeg nitko ne koristi, osim “po kazni”:

- Otvorim **Command prompt**, odem do mape (foldera) gdje je izvršni program i utipkam naredbu
 - **prog_1**
- Rezultat izvršavanja je (kako i treba) ispis poruke
 - **Dobar dan.**

Probajte sami da ovo korektno radi.

Opis prvog C programa (dodatak)

C program sastoji se od **funkcija** i **varijabli**. **Funkcije** sadrže **instrukcije** koje određuju koje će operacije biti izvršene. **Varijable** služe pamćenju **podataka** u memoriji računala.

- Izvršavanje programa **počinje** funkcijom **main**. Funkcija s tim imenom **main** (“glavna”) **mora** biti prisutna u svakom programu.
- Svaki **objekt** (funkcija, varijabla) koji koristimo u programu mora biti korektno **deklariran prije** upotrebe.
- To vrijedi i za sve funkcije iz **standardne C** biblioteke koje trebamo u programu.
- Nama treba funkcija **printf** za **izlaz** — formatirano **pisanje** podataka, pa **moramo** nekako navesti pripadnu **deklaraciju**.

Opis prvog C programa (dodatak)

Zato program **započinjemo** tzv. **makro** naredbom

```
#include <stdio.h>
```

Ta naredba **uključuje** (engl. **include**) u program

- datoteku **stdio.h** koja sadrži **deklaraciju** funkcije **printf** (i mnogih drugih funkcija za ulaz/izlaz).
- Datoteke s nastavkom **.h** nazivaju se **datoteke zaglavlja** (engl. **header files**).
- Navođenje imena datoteke između znakova **< i >** kaže da se radi o **standardnoj** datoteci zaglavlja — koja dolazi uz **C** prevoditelj, a ne o “našoj”.

Makro naredbe su naredbe tzv. **pretprocesoru**.

Opis prvog C programa (dodatak)

Striktno govoreći, makro naredbe nisu dio jezika C,

- iako su sastavni dio teksta C programa.

Zato za njih ne vrijede pravila pisanja naredbi u C-u.

- Počinju znakom # na početku reda,

- cijeli tekst do kraja reda smatra se makro naredbom

- i ne završavaju točka-zarezom ;.

Makro naredbe “izvršava” pretprocesor,

- promjenama u tekstu programa, prije nego što taj tekst ode prevoditelju na prevođenje.

U ovom slučaju, makro naredba include se zamjenjuje stvarnim tekstom iz navedene datoteke zaglavlja `stdio.h`.

Opis prvog C programa (*dodatak*)

Druga i četvrta linija programa su *prazne*.

Takva linija sadrži samo *znak* za *prijelaz u novi red*, koji se interpretira kao *razmak* (bjelina, praznina).

Razmaci ili “praznine” (engl. *blank*) služe *odvajanju* pojedinih riječi ili drugih cjelina u jeziku.

- Razmaka *smije* biti i *više*, uključivo i *prazne* linije teksta.
- Svrha “*viška*” razmaka je povećanje *čitljivosti* programa — i treba ih koristiti!
- Prevoditelj *preskače* (ignorira) “*višak*” razmaka.

Opis prvog C programa (dodatak)

Treća linija programa

```
/* Glavni program - funkcija main. */
```

osim **razmaka** na početku reda, sadrži i **komentar**.

Komentar je bilo koji tekst **zatvoren** između susjednog **para** od po 2 znaka:

- **/*** — za **početak** komentara i
- ***/** — za **kraj** komentara.

Svrha komentara je (valjda) **očita**, a prevoditelj ih **preskače** (ignorira).

Opis prvog C programa (dodatak)

Sljedeća (peta) linija programa je deklaracija funkcije `main`

```
int main(void)
```

Slično kao i u matematici, funkcija

- može imati jedan ili više argumenata (ili parametara)
- i, obično, vraća neku vrijednost.

U C-u svaka funkcija ima svoje ime. Opis domene i kodomene:

- “Domenu” zadajemo deklaracijom argumenata unutar okruglih zagrada (i), iza imena funkcije.
- “Kodomenu” zadajemo navođenjem tipa povratne vrijednosti funkcije, ispred imena funkcije.

Opis prvog C programa (dodatak)

U našem primjeru, funkcija `main` nema niti jedan argument.

- To deklariramo tako da u okrugle zagrade `(i)`, gdje inače deklariramo argumente, stavimo ključnu riječ `void` (engl. `void = prazan`).
- Zagrade `(i)` se moraju napisati i kad nema argumenata!

Tip povratne vrijednosti u našem primjeru je cijeli broj.

- To je označeno s `int` na početku, ispred imena funkcije.

Napomene.

- Funkcija `main` vraća operacijskom sustavu cjelobrojnu vrijednost koja ima značenje izlaznog statusa programa.
- Nula se interpretira kao uspješni završetak, a svaka druga vrijednost kao završetak usljed greške.

Opis prvog C programa (*dodatak*)

Iza deklaracije funkcije dolazi tzv. **tijelo** funkcije.

```
{  
    printf("Dobar dan.\n");  
    return 0;  
}
```

Tijelo funkcije ima strukturu **bloka** (v. ranije). Sastoji se od

- deklaracija/definicija objekata (varijabli i funkcija),
- naredbi
- i neimenovanih blokova,
- zatvorenih unutar **vitičastih** zagrada { i }.

Savjet. Vitičaste zagrade pišite tako da budu **dobro vidljive**.

Opis prvog C programa (*dodatak*)

Dodatna pravila (ponavljanje):

- Svaka **definicija/deklaracija** i naredba mora završavati znakom **točka-zarez ;** .
- Blok **ne** završava znakom **;** . Preciznije, kad **}** označava **kraj** bloka, onda se iza **}** **ne** piše **;** .

Napomena. Znak **}** može se pojaviti i s drugim značenjima (na pr. inicijalizacija polja). Tad se (katkad) piše **;** iza **}** .

U našem primjeru, **nema deklaracija** i **neimenovanih** blokova, već **tijelo** funkcije sadrži samo **dvije naredbe**:

- poziv funkcije **printf** — za ispis stringa,
- naredbu **return**.

Opis prvog C programa (dodatak)

Prva naredba

```
printf("Dobar dan.\n");
```

je **poziv** standardne funkcije **printf** za formatirani ispis.

Prvi, a u našem slučaju i **jedini**, argument funkcije je

- tzv. **znakovni niz** ili **string**.

Piše se kao

- **niz znakova**, zatvoren između **dvostrukih** navodnika " .

Svi znakovi u **tom nizu**

- koji **nisu** dio tzv. **oznaka konverzije**,

doslovno se **prepisuju** na izlazni uređaj.

Opis prvog C programa (dodatak)

Oznake konverzije **počinju** znakom `%`, a **završavaju** nekim od dozvoljenih znakova — poput `d` ili `g`, i imaju **posebno** značenje (v. drugi program).

Naš string `"Dobar dan.\n"` **ne** sadrži oznake konverzije (nema `%`). To znači da se doslovno **ispisuje** sadržaj stringa

- niz znakova: `Dobar dan.\n`.

Napomena. Funkcija `printf` nakon završenog ispisa **ne** prelazi “sama” u novi red.

- To se postiže **specijalnim** znakom `\n` za **prijelaz u novi red** (engl. “newline” znak).
- Specijalni znakovi u C-u pišu se tako da počinju znakom `\`.

Opis prvog C programa (*dodatak*)

Funkcija `printf` može imati i **više** od **jednog** argumenta.

- Prvi argument je **string** (znakovni niz), kao i kod nas. Taj niz zove se **kontrolni string**.
- Ostali argumenti su, općenito, **izrazi**, a ispisuju se **vrijednosti** tih izraza (nakon što se izračunaju).

U tom slučaju,

- **kontrolni string mora** sadržavati **oznake konverzije** koje zadaju **način** (format) ispisa pojedinih vrijednosti.

Opis prvog C programa (dodatak)

Druga i zadnja naredba je

```
return 0;
```

Naredba `return` završava izvršavanje funkcije.

- Ako funkcija treba vratiti neku vrijednost, ta vrijednost navodi se u `return` naredbi — iza riječi `return`.

U našem primjeru, funkcija `main` vraća nulu, pa je zadnja naredba programa `return 0;`. Tom naredbom

- završava se izvršavanje cijelog programa,
- a povratna vrijednost `0` je signal operacijskom sustavu da je program uspješno završio.

Prvi program — još malo

Zadatak. Probajte što radi prvi program kad **izbrišemo** `\n` na kraju stringa u pozivu funkcije `printf`.

Zadatak. Sljedeći **program** radi **isto** kao i prvi. Probajte!

```
#include <stdio.h>

int main(void)
{
    printf("Dobar ");
    printf("dan.");
    printf("\n");
    return 0;
}
```

Primjer 2 — učitaj, izračunaj, ispiši (int)

Primjer 2. Napišite program koji

- učitava dva cijela broja a , b (tipa `int`),
- računa vrijednost izraza $3a^2 - b$ i sprema tu vrijednost u varijablu c ,
- a zatim ispisuje vrijednost te varijable c .

Ovo je ponešto **kompliciraniji** program od prvog, jer sadrži **ulaz** podataka, **računanje** izraza i **ispis** rezultata.

Tekst programa spremljen je u datoteci `prog_2.c`.

Drugi program — tekst

```
#include <stdio.h>

int main(void) {
    int a, b, c;

    scanf("%d%d", &a, &b);

    c = 3 * a * a - b;

    printf(" Rezultat = %d\n", c);

    return 0;
}
```

Drugi program — opis (dodatak)

Napomena. Poznate stvari iz prvog programa nećemo ponovno opisivati.

Prva nova stvar je čitanje podataka — ulaz u program.

Bilo koju učitano vrijednost moramo negdje spremiti, da bismo ju kasnije mogli koristiti. Gdje?

- U memoriju računala, tj. na neku adresu u memoriji.

C ne dozvoljava da sami biramo adrese na koje spremamo podatke. Umjesto toga, možemo koristiti tzv. **varijable**.

Varijable su simbolička imena za lokacije u memoriji

- u koje možemo spremiti vrijednosti odgovarajućeg tipa.

Drugi program — opis (*dodatak*)

Takva imena moramo deklarirati (uvesti u program) na odgovarajući način.

```
int a, b, c;
```

Ova deklaracija uvodi tri nove varijable u funkciju main.

- Imena tih varijabli su a, b i c,
- a “u njih” možemo spremiti vrijednosti tipa int.

Kad “pročita” ovu deklaraciju, C prevoditelj

- sam rezervira potreban prostor u memoriji za svaku od ovih varijabli.
- Veličina potrebnog prostora određena je tipom varijable.

Drugi program — opis (dodatak)

Zato se **prvo** piše **tip** (jer određuje **veličinu** prostora), a **zatim imena** varijabli — odvojena zarezima, ako ima više imena.

Standardno, **tip int** zauzima **4** bajta, tj. prevoditelj **rezervira** po **4** bajta za svaku od varijabli **a**, **b**, **c**.

Napomene.

- Prevoditelj sam “bira” i **dodjeljuje adrese** za pojedine **varijable**.
- To znači da adrese tih varijabli **ne znamo unaprijed**.
- Međutim, nakon **deklaracije** bilo koje varijable, **možemo** saznati i **koristiti** njezinu **adresu** — korištenjem tzv. **adresnog** operatora **&**.

Na primjer, **&a** je **adresa** varijable **a**.

Drugi program — opis (*dodatak*)

Vrijednost varijable je

- trenutni **sadržaj** spremljen na pripadnoj **adresi**, s tim da se **sadržaj**, kao niz bitova, **interpretira** kao vrijednost zadanog **tipa**.

Do trenutne **vrijednosti** varijable dolazimo navođenjem **imena** varijable. Na primjer, kad nadalje koristimo ime **a**,

- to je sinonim za **trenutnu vrijednost** varijable **a**, tj. za **trenutni sadržaj** na pripadnoj **adresi**.

Bitno. Kod **deklaracije** varijable, prevoditelj samo **rezervira** prostor,

- ali **ne sprema** nikakvu **vrijednost** (**sadržaj**) u taj prostor, osim ako ne zatražimo drugačije.

Drugi program — opis (dodatak)

To “drugačije” moguće je napraviti tako da **inicijaliziramo** varijablu prilikom deklaracije (v. kasnije).

U našem slučaju, **varijable nisu inicijalizirane**, jer nismo zadali neku “početnu vrijednost” u deklaraciji.

To praktično znači da

- **vrijednosti** varijabli **a**, **b** i **c** (još) **nisu definirane!**

Sadržaj na tim adresama je “neko smeće” ostalo od ranije u memoriji.

Uočite da **namjerno** nismo zadali neke **fiksne** početne vrijednosti za **a** i **b**, jer te vrijednosti

- želimo **učitati** prilikom **izvršavanja** programa.

Drugi program — opis (dodatak)

Naredba

```
scanf ("%d%d", &a, &b);
```

je **poziv** standardne funkcije **scanf** za formatirano **čitanje** podataka.

Ova naredba

- **učitava** **dvije cjelobrojne** vrijednosti,
- po **oznakama konverzije %d** (**d** = decimal),
- i učitane vrijednosti **dodjeljuje**, redom, varijablama **a** i **b**.

Funkcija **scanf** deklarirana je u datoteci zaglavlja **stdio.h** (kao i funkcija **printf**).

Drugi program — opis (*dodatak*)

Detaljniji opis rada funkcije `scanf` za formatirano čitanje.

Funkcija stvarno čita neki niz znakova s ulaza,

- pretvara (ili konvertira) određene dijelove tog niza u vrijednosti odgovarajućih tipova,
- i dodjeljuje te vrijednosti odgovarajućim argumentima.

Prvi argument funkcije `scanf` je kontrolni string koji opisuje

- tzv. “format” učitavanja znakova i način pretvaranja tih znakova u vrijednosti odgovarajućih tipova.

Svi argumenti iza toga moraju biti pokazivači, tj.

- adrese varijabli na koje treba spremiti učitane vrijednosti (prema zadanom formatu).

Drugi program — opis (dodatak)

Način **pretvaranja** znakova u **vrijednost** odgovarajućeg tipa zadaje se tzv. **oznakom konverzije** u kontrolnom stringu.

- Svaka **oznaka konverzije** **počinje** znakom **%**,
- a **završava** nekim od dozvoljenih **znakova konverzije**, poput **d** ili **g**.

U našem **pozivu** funkcije **scanf**, kontrolni string **"%d%d"** sadrži samo **dvije** oznake konverzije **%d**.

- **Znak** konverzije **d** služi za “**decimalno**” čitanje (i pisanje) **cjelobrojne** vrijednosti s predznakom.
- **Prva** oznaka konverzije odgovara **prvom** sljedećem argumentu **iza** kontrolnog stringa, **druga** oznaka **drugom** sljedećem argumentu, i tako redom.

Drugi program — opis (dodatak)

Dakle, precizniji opis naredbe `scanf("%d%d", &a, &b);` je:

- prva učitana vrijednost (po prvoj oznaci `%d`) sprema se (kao sadržaj) u prostor **zadan adresom** varijable `a`,
- a druga učitana vrijednost (po drugoj oznaci `%d`) sprema se u prostor **zadan adresom** varijable `b`.

Varijable `a` i `b` su **tipa int**, i po tipu **odgovaraju** oznakama konverzije `%d` za čitanje vrijednosti tipa `int`.

Zapamtite: funkcija `scanf` iza kontrolnog stringa mora dobiti

- **adrese** — **kamo** treba spremiti učitane vrijednosti!

Zato drugi argument u pozivu **nije** `a`, već `&a`. Isto tako, treći argument **nije** `b`, već `&b`.

Ovdje koristimo **adresni operator** `&` koji daje **adresu** varijable.

Drugi program — opis (dodatak)

Razlog za ovu “čaroliju” s adresama je

- način **prijenosa** argumenata (ili parametara) u funkciju, pri **pozivu funkcije**.

U C-u postoji samo tzv. **prijenos** argumenata po **vrijednosti**.

- **Stvarni** argumenti koje pišemo u **pozivu** funkcije su, općenito, **izrazi**.

Kod **poziva** bilo koje funkcije,

- **prvo** se izračunaju **vrijednosti** tih **izraza**,
- a **zatim** se te **vrijednosti kopiraju** u odgovarajuće “**lokalne**” **varijable** u toj funkciji.

Zato funkcija **ne može promijeniti vrijednost** argumenta (ako to proba napraviti — mijenja lokalnu kopiju).

Drugi program — opis (dodatak)

Međutim, ako pošaljemo adresu neke varijable,

- onda funkcija **ne može promijeniti** tu adresu (radi s lokalnom kopijom adrese),
- ali **smije spremiti** neki **sadržaj** na to mjesto i tako **promijeniti vrijednost** te varijable!

Zato **ne smije** pisati **a** u pozivu funkcija **scanf**, jer

- varijabla **a** još niti **nema** vrijednost,
- a i da ima — **ne valja**, jer ju **scanf** ne može **promijeniti**.

Naime, **scanf** mora **dodijeliti** vrijednost toj varijabli **a**, tj. pročitati neku vrijednost i spremiti ju na adresu te varijable.

Onda **mora** stići “**vrijednost**” **adrese &a**, da se može nešto tamo spremiti.

Drugi program — opis (dodatak)

Kako radi pretvaranje znakova s ulaza u cjelobrojnu vrijednost tipa `int` po oznaci konverzije `%d`?

- Vodeće bjeline se preskaču. To uključuje tabulatore i znakove za prijelaz u novi red.
- Zatim se čita najdulji mogući niz znakova koji odgovara decimalnom zapisu cjelobrojne konstante.
 - Dozvoljen je predznak i dekadске znamenke 0, ..., 9.
- Taj niz znakova se “znak-po-znak” pretvara u cjelobrojnu vrijednost tipa `int` (po Hornerovom algoritmu, v. kasnije).
- Čitanje se prekida ispred prvog sljedećeg znaka. Taj znak se “pogleda”, ali ne učitava!

Drugi program — opis (dodatak)

Sljedeća naredba

```
c = 3 * a * a - b;
```

je naredba pridruživanja ili dodjeljivanja.

Opći oblik te naredbe je `varijabla = izraz;`. Znak `=` je

operator pridruživanja (ili dodjeljivanja) vrijednosti.

Oprez: ovaj operator nije simetričan. Operator jednakosti u C-u se piše kao `==`.

Naredba pridruživanja izvršava se na sljedeći način:

- prvo se računa vrijednost izraza na desnoj strani,
- a zatim se ta vrijednost dodjeljuje navedenoj varijabli.

Drugi program — opis (dodatak)

Izraz smije sadržavati **operande** i **operatore**, a

- **izračunava** se po pravilima **prioriteta operatora**, slično kao u matematici.

U **C**-u postoje još i pravila **asocijativnosti** za **operatore**, ali o tome više — malo kasnije.

Naš izraz $3 * a * a - b$ sadrži samo

- **standardne aritmetičke** operatore $*$ i $-$, koji imaju **standardna** pravila **prioriteta** ($*$ je **iznad** $-$).

Napomena.

- U **C**-u **ne postoji** poseban operator za **potenciranje**. U **matematičkoj** biblioteci postoji funkcija **pow** (v. kasnije).

Drugi program — opis (dodatak)

Uobičajeni i najjednostavniji operandi su

- konstante i varijable.

Možemo imati i pozive funkcija, podizraze (opet, v. kasnije).

Na primjer, operandi u izrazu $3 * a * a - b$ su

- konstanta 3, varijabla a (dva puta) i varijabla b.

U postupku računanja vrijednosti izraza, kad je operand varijabla, na tom mjestu

- koristi se (“uvrštava”) trenutna vrijednost te varijable.

To odgovara ranije rečenom: ime varijable je sinonim za trenutnu vrijednost varijable (sadržaj na pripadnoj adresi).

Drugi program — opis (dodatak)

Naredba

```
printf(" Rezultat = %d\n", c);
```

je **poziv** standardne funkcije **printf** za formatirano **pisanje**.

Ova funkcija **piše** neki **niz znakova** na izlaz.

Prvi argument funkcije **printf** je **kontrolni string** koji opisuje

- “**format**” pisanja **znakova** i način **pretvaranja vrijednosti** ostalih argumenata u odgovarajuće nizove znakova.

Svi argumenti **iza** toga, ako ih ima, moraju biti **izrazi**.

- Pišu se **vrijednosti** tih **izraza** (nakon što se **izračunaju**), prema odgovarajućim **oznakama konverzije** u kontrolnom stringu.

Drugi program — opis (dodatak)

Sasvim općenito, **kontrolni string** može sadržavati **dvije** vrste znakova:

- **obične** znakove — koji se doslovno **prepisuju** na izlaz,
- i **oznake konverzije** koje zadaju **način** (format) ispisa vrijednosti preostalih argumenata.

Kao i kod funkcije **scanf**,

- **prva** oznaka konverzije odgovara **prvom** sljedećem argumentu **iza** kontrolnog stringa, **druga** oznaka **drugom** sljedećem argumentu, i tako redom.

Drugi program — opis (dodatak)

Naš kontrolni string sadrži **jednu** oznaku konverzije **%d**. Ona kaže da

- vrijednost **prvog** sljedećeg argumenta treba ispisati kao **decimalni** cijeli broj (s predznakom, ako ga ima).

Prvi sljedeći argument je izraz **c**,

- a **vrijednost** tog izraza je **trenutna vrijednost** varijable **c**.

Dakle, umjesto oznake **%d**, **ispisuje** se niz znakova

- koji odgovara **dekadskom** zapisu **vrijednosti cjelobrojne** varijable **c**.

Svi ostali znakovi iz kontrolnog stringa doslovno se prepisuju.

Drugi program — opis (dodatak)

Na primjer, ako je vrijednost varijable `c` jednaka `25`, naš poziv funkcije `printf` ispisuje niz znakova:

- `Rezultat = 25`

Ovdje se baš i `ne vidi` dobro, ali

- prvi znak (ispred `R`) je praznina (blank),
- a zadnji znak je prijelaz u novi red (znak `\n`).

Ponekad ćemo prazninu (blank, razmak) pisati kao

- posebni znak `□` — da se bolje vidi.

Da ne bude zabune, to je i dalje “obična” praznina!

Drugi program — izvršavanje i rezultat

Kad **pokrenemo** program u **Code::Blocks**, otvori se komandni prozor u kojem se **ništa** ne događa!

- U stvari, program **uredno** radi, ali **čeka** nas da upišemo vrijednosti za **a** i **b**.

Zato je vrlo korisno, **prije** svakog **čitanja**, **ispisati** neki **tekst** koji kaže što se od nas **očekuje** (v. treći program).

Kad (na ulazu) **napišemo niz znakova**:

- **3_2** i stisnemo **ENTER**,

dobivamo izlaz (opet niz znakova):

- **Rezultat = 25**

Nevjerojatno, ali **radi**! **Provjerite**!

Ulaz je u datoteci **prog_2.in**, a **izlaz** u **prog_2.out**.

Drugi program — još malo

Zadatak. Program možemo napisati i tako da **odmah ispišemo** vrijednost izraza, **bez** spremanja u varijablu **c**.

```
#include <stdlib.h>

int main(void) {
    int a, b;

    scanf("%d%d", &a, &b);
    printf(" Rezultat = %d\n", 3 * a * a - b);

    return 0;
}
```

Primjer 3 — učitaj, izračunaj, ispiši (double)

Primjer 3. Napišite program koji

- učitava dva realna broja x , y (tipa `double`),
- računa vrijednost izraza $2x^2 - y^3$ i sprema tu vrijednost u varijablu z ,
- a zatim ispisuje vrijednost te varijable z .

Osnovna razlika između ovog i prethodnog programa je u tipu podataka s kojim radimo. Tamo su bili cijeli brojevi, a ovdje su realni.

Sve ostalo je vrlo slično!

Tekst programa spremljen je u datoteci `prog_3.c`.

Treći program — tekst

```
#include <stdio.h>

int main(void) {
    double x, y, z;

    printf(" Upisi x i y:\n");
    scanf("%lg %lg", &x, &y);

    z = 2 * x * x - y * y * y;

    printf(" Rezultat = %g\n", z);
}
```

Kad nema žute crte na kraju, nastavak je na sljedećoj stranici!

Treći program — tekst (nastavak)

```
    return 0;  
}
```

Jedina **stvarna** razlika obzirom na prethodni program je

• u **oznakama konverzije** za formatirano **čitanje** i **pisanje**.

Zato obratite **pažnju** na ta mjesta u programu.

Treći program — opis (*dodatak*)

Prema savjetu iz prethodnog programa, dodali smo naredbu

```
printf(" Upisi x i y:\n");
```

za *ispis* poruke *prije* čitanja,

👉 tako da *znamo* što treba napraviti.

Treći program — opis (*dodatak*)

Naredba

```
scanf("%lg %lg", &x, &y);
```

učitava *dvije realne* vrijednosti

- po *oznakama konverzije %lg* za tip *double*,
- i učitane vrijednosti *dodjeljuje*, redom, varijablama *x* i *y*.

Napomena. Oznake konverzije za formatirano *čitanje* realnih brojeva su (zasad):

- *%g* — za *float*,
- *%lg* — za *double*.

Slovo *l* ispred *znaka* konverzije *g* je *modifikator duljine* tipa (*l* dolazi od *long*).

Treći program — opis (dodatak)

Sljedeća naredba

```
z = 2 * x * x - y * y * y;
```

računa vrijednost zadanog izraza i sprema tu vrijednost u varijablu **z**.

Već smo rekli da **C** nema poseban operator za potenciranje.

🔴 Zato potencije računamo ponovljenim množenjem.

Tek toliko da znate: za veće potencije, počev od četvrte, ima i bolji algoritam — tzv. binarno potenciranje.

🔴 Možemo napisati i `z = 2 * pow(x, 2) - pow(y, 3);`.
Za funkciju `pow`, u program treba uključiti matematičku biblioteku `<math.h>` i linkeru narediti da ju poveže (`-lm`).

Treći program — opis (*dodatak*)

Naredba

```
printf(" Rezultat = %g\n", z);
```

osim navedenog teksta, **ispisuje** i **vrijednost** varijable **z**.

Napomena. Oznaka konverzija za formatirano **pisanje** realnih brojeva je (zasad):

- **%g** — za **double** i za **float**.

Nema posebne oznake za **float**, jer se, prilikom **ispisa**,

- vrijednost tipa **float** uvijek **pretvara** u **double**.

Treći program — izvršavanje i rezultat

Kad **pokrenemo** program, prvo se ispiše poruka

● **Upisi x i y:** s prijelazom u novi red.

Zatim program **čeka** da upišemo vrijednosti za **x** i **y**.

Ako **napišemo niz znakova:**

● **3.0_2.0** i stisnemo **ENTER**,

dobivamo izlaz:

● **Rezultat = 10**

Oznaka konverzije **%g** ne piše nepotrebne nule i decimalnu točku, pa rezultat izgleda kao cijeli broj.

Probajte neke druge vrijednosti na ulazu!

Ulaz je u datoteci **prog_3.in**, a **izlaz** u **prog_3.out**.

Treći program — još malo (čitanje)

Oprez s oznakom konverzije za čitanje realnih brojeva:

- `%g` — služi za čitanje vrijednosti tipa `float`,
- `%lg` — služi za čitanje vrijednosti tipa `double`.

Nemojte zaboraviti slovo `l` kod čitanja za `double`!

Što se dogodi ako zaboravimo slovo `l`?

- Pristojan prevoditelj se pobuni s porukom — ako ste ga “zamolili” da javlja sve što može. Inače, može i “šutiti”!

Na pr., `gcc` u `Code::Blocks`, uz `-Wall -Wextra -pedantic`,

- javi: `0 errors, 2 warnings`,
- s vrlo urednim opisom što ga “smeta”.

Nemojte ignorirati te poruke, čak ni upozorenja!

Treći program — još malo (pisanje)

Ako ipak izvršimo takav program,

- čita se `float` i sprema u `prva 4` bajta na zadanoj adresi, a `ne na svih 8` bajtova.

Dobijemo “`svašta`” na zadnja `4` bajta!

- Rezultati su slučajni.

Pogledati: `prog_4.c`, `ulaz prog_4.in`, `izlaz prog_4.out`.

Kod `pisanja` nema te opasnosti.

Oznaka konverzije za formatirano `pisanje` realnih brojeva:

- `%g` — služi i za `double` i za `float`.

(Tip `float` se pretvara u `double`.)

Osnovni elementi jezika C

Sadržaj

- Osnovni elementi jezika C:
 - Skup znakova.
 - Identifikatori.
 - Ključne riječi.
 - Osnovni tipovi podataka.

Skup znakova

Programski jezik C koristi sljedeći skup znakova:

- velika i mala slova engleske abecede A-Z i a-z,
- numeričke znakove — dekadске znamenke 0-9,
- specijalne znakove:

+	-	*	/	=	%	&	#
!	?	^	"	'	~	\	
<	>	()	[]	{	}
:	;	.	,	-	(bjelina)		

Pod **bjelinom** se podrazumijeva, osim same **bjeline** (blanka), **horizontalni** i **vertikalni tabulator**, te znakovi za prijelaz u **novi red**, na **novu stranicu** i vraćanje na **početak reda**.

Razmak ili bjelina = separator

Gramatički gledano, **razmak** ili “**praznina**” (engl. **blank**) služi

- **odvajanju** pojedinih **riječi** ili drugih **cjelina** u jeziku, tj. kao **separator**.

Potpuno isto vrijedi i na **kraju reda** teksta programa.

- Znak za **kraj reda** je “**bjelina**” — pa i **separator**.

Takvih separatora **smije** biti i **više**, a prevoditelj **preskače** (ignorira) “**višak** separatora”.

Naravno, ovo vrijedi **izvan** stringova i sl.

- Tamo se **svaki znak**, pa i praznina, interpretira naprosto kao **podatak**.

Komentari

Program treba **komentirati** radi lakšeg razumijevanja njegovog funkcioniranja.

- Prevoditelj **ignorira** (preskače) komentare pri prevođenju!

Pravila za pisanje komentara:

- Komentar **započinje** parom znakova `/*`
- i **završava** prvim sljedećim parom `*/`.

Komentar može sadržavati **više** linija teksta.

Primjer.

```
/*      Ovo je  
      komentar.  */
```

Komentari (nastavak)

Tipične **greške** u pisanju **komentara**:

- Ako je **ispušten** jedan graničnik (zadnji), može se dogoditi **gubitak kôda**.

```
/*      Ovo je prvi komentar.           Nezatvoren!!!  
x = 72.0;  
/*      Ovo je drugi komentar. */
```

Prevoditelj **ignorira** tekst do prvog para znakova ***/**.

Posljedica. Dodjeljivanje

```
x = 72.0;
```

je **dio komentara**.

Komentari (nastavak)

Nije dozvoljeno pisati komentar **unutar** komentara — **greška**.

Primjer.

```
/*  
x = 72.0;    /*   Inicijalizacija   */  
y = 31.0;  
*/
```

Prvi komentar **završava** prvim sljedećim parom znakova ***/**, tj. na kraju **druge** linije.

Drugi komentar **nema** početak **/*** (onaj kojem bi kraj bio u **četvrtoj** liniji).

Komentari (nastavak)

Noviji standard C99 dozvoljava još jedan “skraćeni” oblik komentara — tzv. C++ tip komentara.

- Takav komentar počinje parom znakova //
- i završava krajem linije.

Oprez: ovaj oblik komentara nije dozvoljen u starijim prevoditeljima.

Primjer.

```
x = 2.17;    // Inicijalizacija
```

Identifikatori

Identifikatori su imena koja pridružujemo različitim elementima programa — na primjer,

- varijablama, poljima i funkcijama.

Pravila za pisanje identifikatora:

- Sastoje se od slova i znamenki (alfanumeričkih znakova), s tim da prvi znak mora biti slovo.
- Velika i mala slova se razlikuju.
- Znak _ (donja crta) smatra se slovom.

Duljina identifikatora je proizvoljna (katkad se ograničava na 255 znakova). Međutim, prevoditelj

- nije dužan razlikovati identifikatore koji su isti na prvih 6–63 znakova (ovisno o standardu i vrsti varijable).

Ključne riječi

Ključne riječi imaju posebno značenje u jeziku i

● ne smiju se koristiti kao identifikatori.

Programski jezik C, standardno, ima 32 ključne riječi:

auto	break	case	char
const	continue	default	do
double	else	enum	extern
float	for	goto	if
int	long	register	return
short	signed	sizeof	static
struct	switch	typedef	union
unsigned	void	volatile	while

Proširenja jezika C mogu imati i više ključnih riječi!

Primjeri identifikatora

Primjer. **Ispravno** napisani identifikatori:

```
x,      y13,    sum_1,    _temp,  
names,  Pov1,   table,    TABLE
```

Primjer. **Neispravno** napisani identifikatori:

```
3dan,    /* prvi znak je broj */  
"x",     /* nedozvoljeni znak " */  
ac-dc    /* nedozvoljeni znak - */  
print f  /* nedozvoljeni znak praznina,  
          pa su to dvije rijeci */  
extern   /* kljucna rijec */
```

Osnovni tipovi podataka

Imena za osnovne tipove podataka u C-u su **ključne riječi**.

- **int**: **cjelobrojni** podatak. Tipično zauzima **4** bajta.
- **char**: **znakovni** podatak. Sadržava **jedan znak**. Tipično zauzima **1** bajt.
- **float**: **realni** broj s pomičnom točkom (floating-point) u **jednostruko**j preciznosti. Tipično zauzima **4** bajta. (IEEE **single**, ili **binary32**).
- **double**: **realni** broj s pomičnom točkom (floating-point) u **dvostruko**j preciznosti. Tipično zauzima **8** bajtova. (IEEE **double**, ili **binary64**).
- **pokazivač**: podatak je **adresa** nekog drugog podatka u memoriji. Tipično zauzima **4** bajta ili **8** bajtova (**Oprez!**).

Kratki i dugi tip int

Cjelobrojni tip `int` može se modificirati

- pomoću kvalifikatora `short` i `long`.

Tako dobivamo nove cjelobrojne tipove.

Cjelobrojni tipovi za brojeve s predznakom:

- `short int`, ili, kraće, `short`: “kratki” cjelobrojni podatak. U memoriji zauzima manje (\leq) mjesta od `int`, pa mu je manji raspon prikazivih cijelih brojeva.
- `long int`, ili, kraće, `long`: “dugi” cjelobrojni podatak. U memoriji zauzima više (\geq) mjesta od `int`, pa mu je veći raspon prikazivih cijelih brojeva.

Neki prevoditelji dozvoljavaju i `long long`, tj. “vrlo dugi” cjelobrojni podatak.

Tipovi za brojeve bez predznaka

Cjelobrojne tipove za brojeve **bez predznaka** dobivamo

- upotrebom **kvalifikatora unsigned**.

Oni zauzimaju **isti** memorijski prostor kao **osnovni** tipovi podataka (**int**, **short**, **long**), a mogu reprezentirati **samo nenegativne** cijele brojeve.

- Pokrivaju približno **dvostruko veći** raspon **pozitivnih** cijelih brojeva od osnovnih tipova. (Ponoviti prikaz!)

Cjelobrojni tipovi za brojeve **bez predznaka**:

- **unsigned int**, ili, kraće, **unsigned**,
- **unsigned short int**, ili, kraće, **unsigned short**,
- **unsigned long int**, ili, kraće, **unsigned long**.

Još o cjelobrojnim tipovima

C propisuje samo **minimalnu preciznost** (tj. **duljinu**) pojedinih cjelobrojnih tipova:

- tip **int** mora imati najmanje **16** bitova, a
- tip **long** mora imati najmanje **32** bita.

Operator sizeof (piše se kao funkcija) daje **broj bajtova** rezerviranih za prikaz vrijednosti odgovarajućeg **tipa**. Vrijedi:

```
sizeof(short) <= sizeof(int) <= sizeof(long)
```

Datoteka zaglavlja **<limits.h>** sadrži **simboličke konstante** za **minimalne** i **maksimalne** dozvoljene vrijednosti pojedinih cjelobrojnih tipova.

Tipovi `char` i `signed char`

Osnovni tip `char` služi primarno za prikaz znakova. Znakovi se prikazuju svojim kôdom,

- kao “vrlo kratki” cijeli brojevi bez predznaka.

Standardno, ovaj tip zauzima 1 bajt, a prikazivi brojevi (odnosno, kôdovi) imaju raspon od 0 do 255.

Tip `char` može se modificirati

- pomoću kvalifikatora `signed`,

tako da tip `signed char` sadrži

- “vrlo kratke” cijele brojeve s predznakom.

Standardno, i ovaj tip zauzima 1 bajt, a prikazivi brojevi imaju raspon od -128 do 127.

Svrha tipa `signed char`

Tip `signed char` ima koristi samo kad treba

- “gusto” pakirati podatke u složenijim strukturama, recimo, pri komunikaciji sa specijalnim vanjskim uređajima.

Za stvarno računanje — nema puno smisla,

- osim za “štednju” memorije,

zbog automatskog pretvaranja tipova (v. sljedeći put).

Realni tipovi

Kvalifikator `long` se može primijeniti i na **realne** tipove podataka.

- `long float` je isto što i `double`, a
- `long double` ima **četverostruku** preciznost (ako postoji).

Datoteka zaglavlja `<float.h>` sadrži **simboličke konstante** koje daju različite **informacije** o **realnim** tipovima podataka.

Osnovni tipovi podataka — sažetak

Osnovni tipovi podataka u jeziku C su:

- `char` — znakovni tip, `sizeof(char) = 1` (bajt),
- `int` — cjelobrojni tip, `sizeof(int) = 4`,
- `float` — realni tip, jednostruka preciznost, `sizeof(float) = 4`,
- `double` — realni tip, dvostruka preciznost, `sizeof(double) = 8`.

Kvalifikatori:

- `unsigned` — brojevi bez predznaka,
- `short` — “skraćuje” duljinu tipa,
- `long` — “produljuje” duljinu tipa.